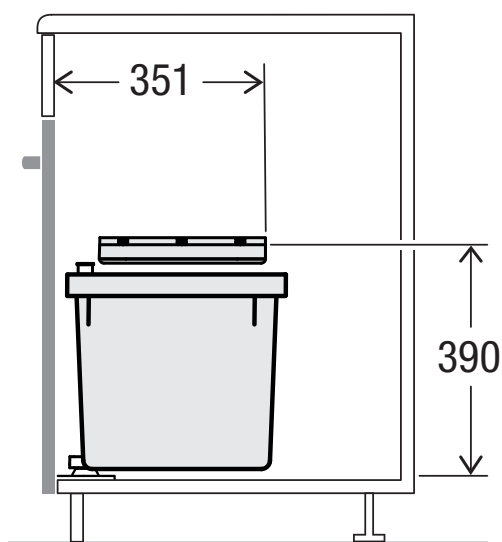
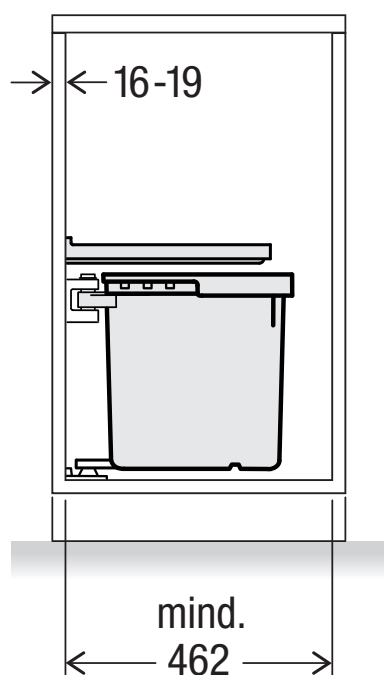
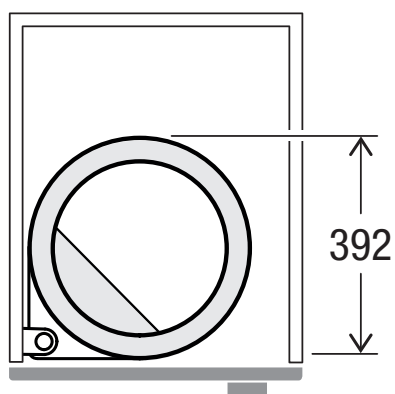


D50 L1

Art. n. 80.71.101

**Sistema di raccolta dei rifiuti
ad ante a battente**



MÜLLEX

A. & J. Stöckli AG · Ennetbachstrasse 40 · CH-8754 Netstal
+41 55 645 55 80 · info@muellex.ch · muellex.ch