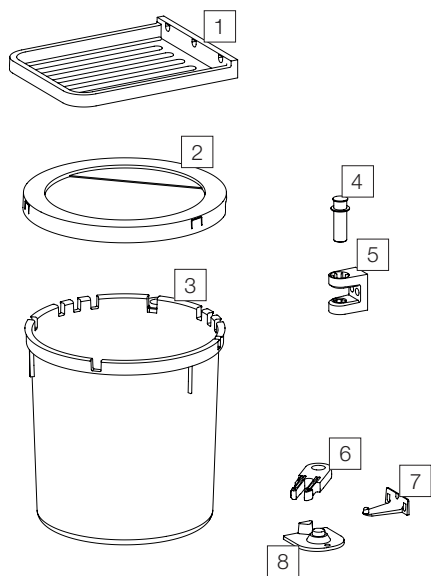


# D50 L1

Art. n. 80.71.101

## Sistema di raccolta dei rifiuti ad ante a battente



Art. n.	Denominazione	CHF escl. IVA
1	12500 Coperchio	23.40
2	12499 Telaio di copertura D50 L1/M1	17.40
3	12498 Contenitore rotante 35 litri	44.20
4	12504 Bullone	4.10
5	12502 Supporto in alto	7.20
6	12503 Supporto in basso	6.20
7	12505 Gancio di arresto	6.10
8	12501 Portatore	6.30

Componenti singoli