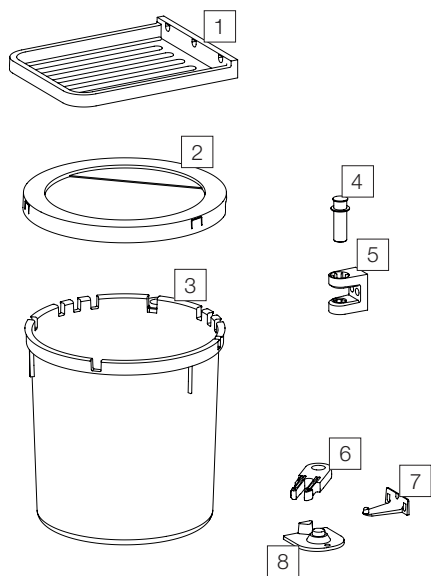


# D50 L1

Art. n° 80.71.101

## Système de tri de déchets pour portes tournantes



Art. n°	Désignation	Excl. TVA
1	12500 Couvercle	23.40
2	12499 Cadre de couverture D50 L1/M1	17.40
3	12498 Récipient rotatif 35 litres	44.20
4	12504 Boulon	4.10
5	12502 Support en haut	7.20
6	12503 Support en bas	6.20
7	12505 Crochet d'accrochage	6.10
8	12501 Porteur	6.30

Eléments détachés