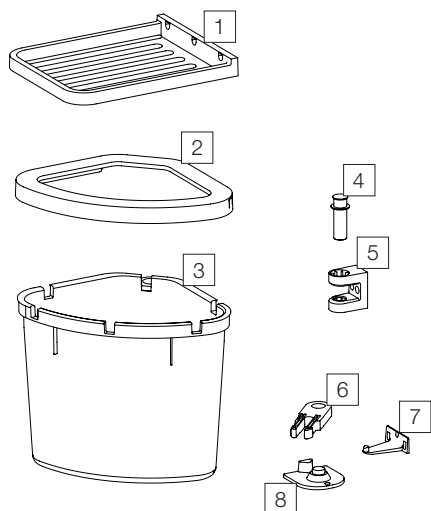


# D40 M3

Art. n° 80.71.002

## Systeme de tri de déchets pour portes tournantes



Art. n°	Désignation	Excl. TVA
1	12500 Couvercle	23.40
2	12975 Cadre de couverture D40 L3/M3	16.10
3	12974 Récipient rotatif 21 litres	38.10
4	12504 Boulon	4.10
5	12502 Support en haut	7.20
6	12503 Support en bas	6.20
7	12505 Crochet d'accrochage	6.10
8	12501 Porteur	6.30

Eléments détachés