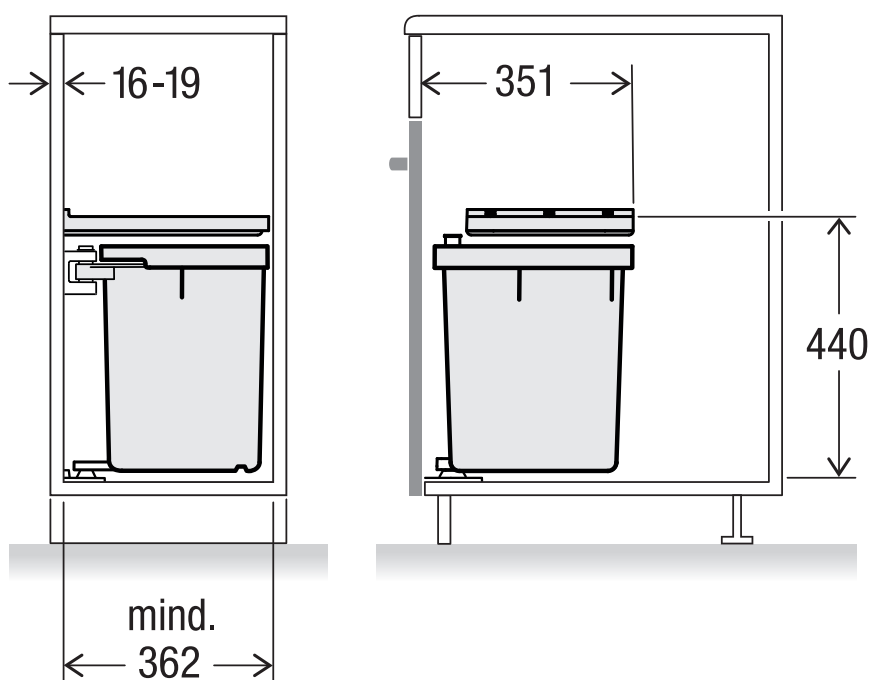
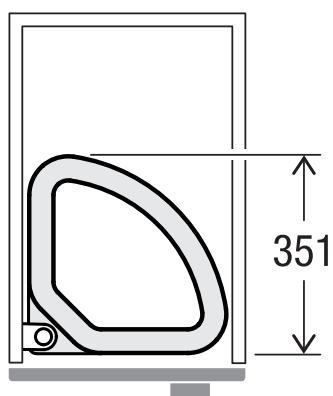


# D40 L3

Art. n. 80.71.001

**Sistema di raccolta dei rifiuti  
ad ante a battente**



**MÜLLEX**

A. & J. Stöckli AG · Ennetbachstrasse 40 · CH-8754 Netstal  
+41 55 645 55 80 · info@muellex.ch · muellex.ch