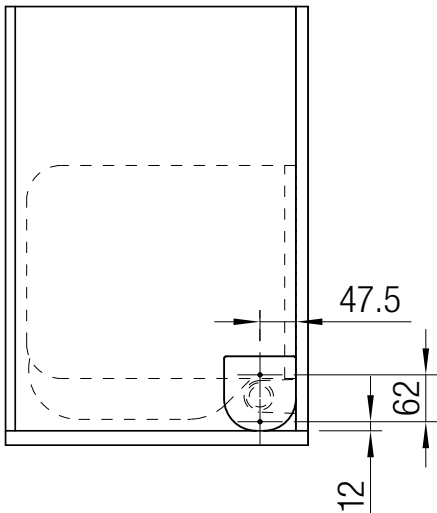
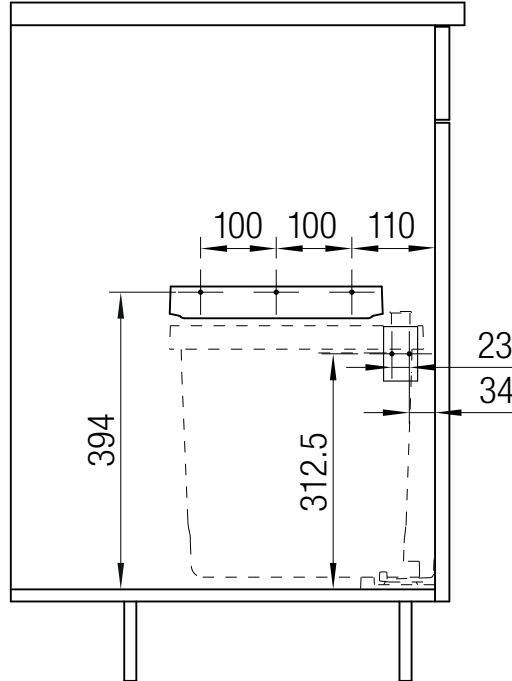
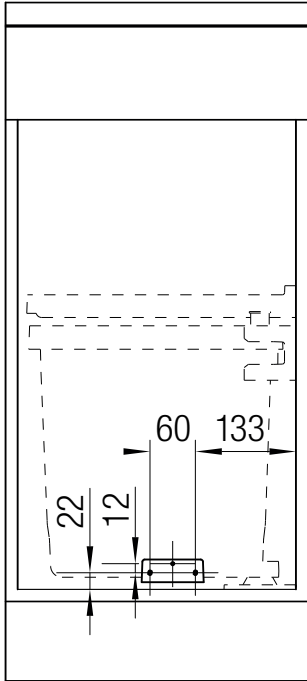


Spanlattenschrauben
Vis pour panneau d'aggloméré
Vite per pannelli di truciolato
Pan Chipboard Screw



Bohrbild, D40, Höhe M
Dessin de perçage, D40, Hauteur M
Disegno di foratura, D40, Altezza M
Drilling drawing, D40, Height M

Scale 1:10	Created	05.01.2023	proE
	Modified	05.01.2023	proE
Format A4			
	State	in Arbeit	
Drawing-No. / File-Name			Index
1002963			-.1