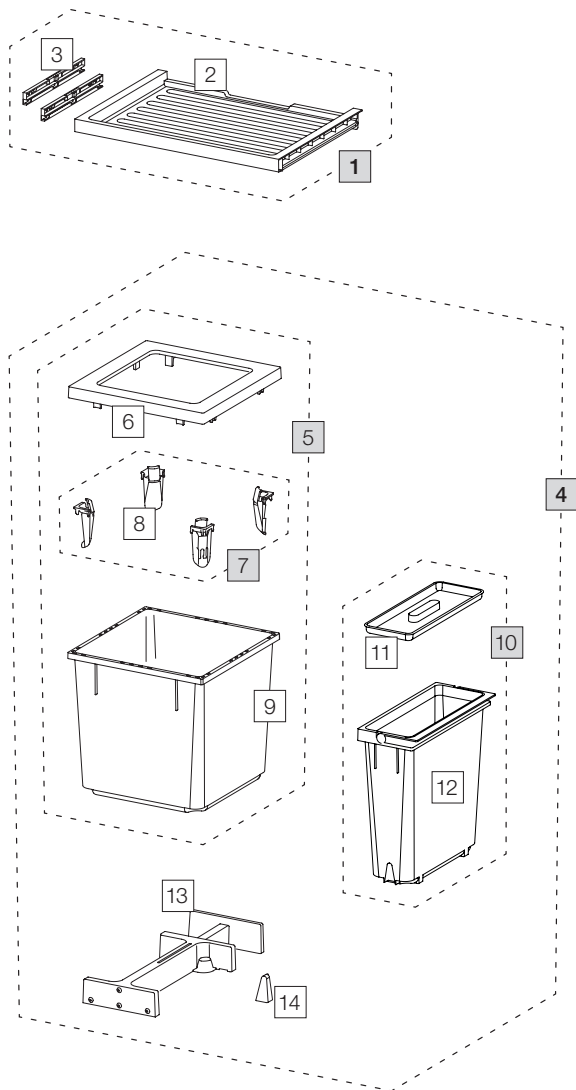


# X55 M7 Basic

Art. n° 80.50.307

## Systeme de tri de déchets extractible pré-existant



	Art. n°	Désignation	Excl. TVA
<b>1</b>	<b>80.41.301</b>	<b>Tiroir 55 Basic</b>	<b>33.00</b>
2	12286	Tiroir 55 Basic	27.50
3	13011	Adaptateur Tiroir (paire)	9.90
<b>4</b>	<b>80.51.304</b>	<b>Réceptiers de tri de déchets X55 M7</b>	<b>160.00</b>
5	12683	Réceptier 35 litre, complet	93.20
6	12247	Cadre de couverture	19.30
7	12252	Tendeur de sac (4 pc.)	18.30
8	12721	Tendeur de sac	4.60
9	12245	Réceptier 35 litre	58.30
10	13024	Réceptier 11.5 litre, complet	33.40
11	12387	Couvercle 11.5/12.5 litre	8.30
12	12456	Réceptier 11.5 litre avec anse	25.10
13	12625	Cliquet, complet	44.20
14	12260	Coin	2.10

- Set
- Eléments détachés