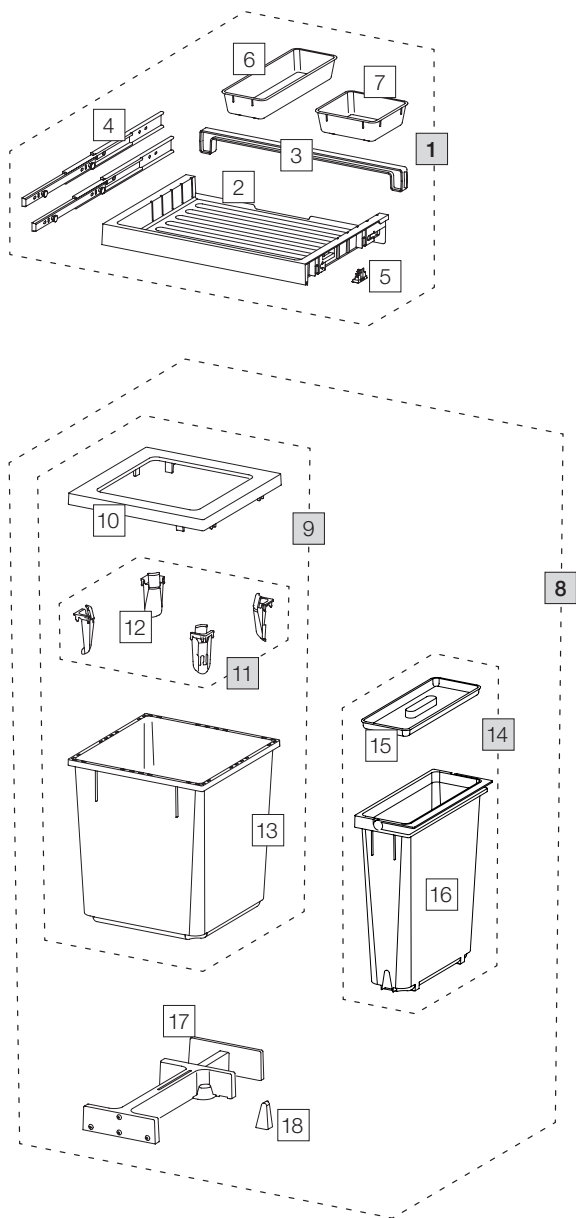


# X55 L7 Premium

Art. n° 80.50.306

## Système de tri de déchets extractible pré-existant



	Art. n°	Désignation	Excl. TVA
<b>1</b>	<b>80.42.301</b>	<b>Tiroir 55 Premium</b>	<b>77.00</b>
2	12275	Tiroir 55 Premium	33.00
3	12279	Paroi arrière 55	6.80
4	12283	Rail avec boulon (paire)	22.00
5	12948	Clip 18/19 (4 pc.)	4.70
6	12483	Coque supplémentaire long	10.40
7	12282	Coque supplémentaire	8.30
<b>8</b>	<b>80.51.303</b>	<b>Récipients de tri de déchets X55 L7</b>	<b>160.00</b>
9	12682	Récipient 40 litre, complet	93.20
10	12247	Cadre de couverture	19.30
11	12252	Tendeur de sac (4 pc.)	18.30
12	12721	Tendeur de sac	4.60
13	12244	Récipient 40 litre	58.30
14	13023	Récipient 12.5 litre, complet	33.90
15	12387	Couvercle 11.5/12.5 litre	8.30
16	12455	Récipient 12.5 litre avec anse	25.60
17	12625	Cliquet, complet	44.20
18	12260	Coin	2.10

- Set
- Eléments détachés