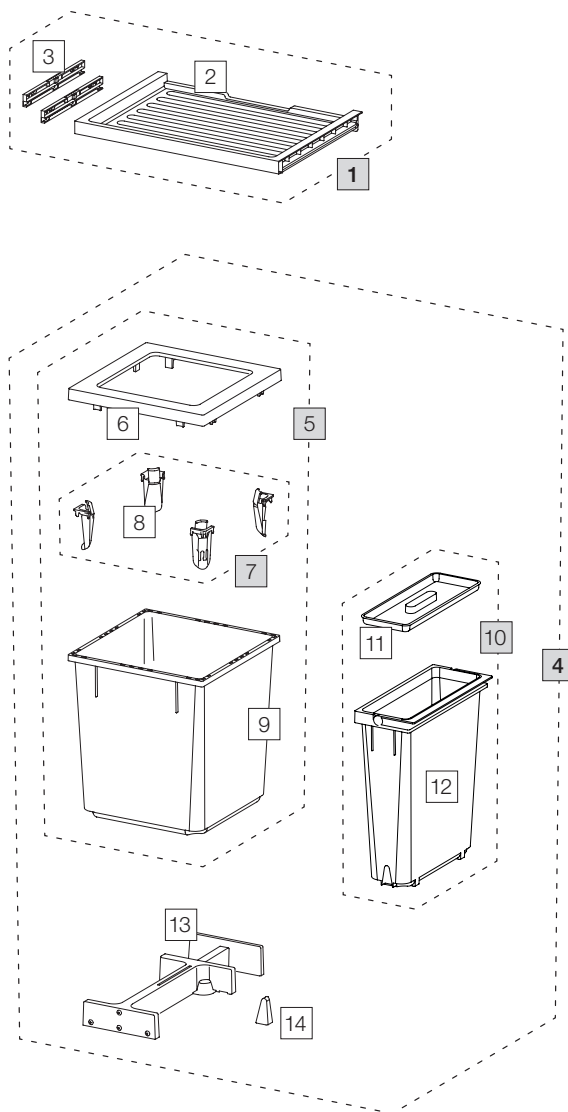


X55 L7 Basic

Art. n° 80.50.305

Systeme de tri de déchets extractible pré-existant



	Art. n°	Désignation	Excl. TVA
1	80.41.301	Tiroir 55 Basic	33.00
2	12286	Tiroir 55 Basic	27.50
3	13011	Adaptateur Tiroir (paire)	9.90
4	80.51.303	Récipients de tri de déchets X55 L7	160.00
5	12682	Récipient 40 litre, complet	93.20
6	12247	Cadre de couverture	19.30
7	12252	Tendeur de sac (4 pc.)	18.30
8	12721	Tendeur de sac	4.60
9	12244	Récipient 40 litre	58.30
10	13023	Récipient 12.5 litre, complet	33.90
11	12387	Couvercle 11.5/12.5 litre	8.30
12	12455	Récipient 12.5 litre avec anse	25.60
13	12625	Cliquet, complet	44.20
14	12260	Coin	2.10

- Set
- Eléments détachés