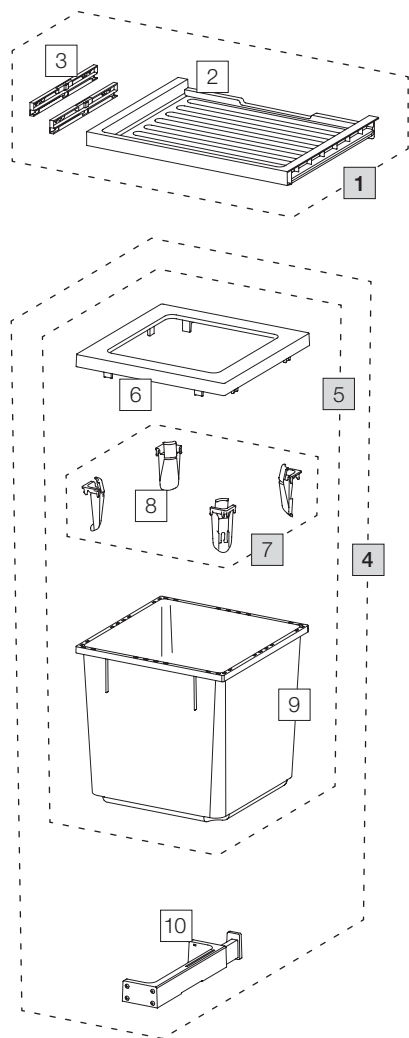


X50 M35 Basic

Art. n. 80.50.203

Sistema raccolta rifiuti estraibile esistente



Art. n.	Denominazione	CHF escl. IVA
1	80.41.201 Cassetto 50 Basic	33.00
2	12287 Cassetto 50 Basic	27.50
3	13011 Adattatore cassetto (coppia)	9.90
4	80.51.102 Contenitori raccolta rifiuti X45 M35	137.00
5	12683 Contenitore 35 litri, completo	93.20
6	12247 Telai o di copertura	19.30
7	12252 Tendisacco piccolo (4 pz.)	18.30
8	12721 Tendisacco	4.60
9	12245 Contenitore 35 litri	58.30
10	12626 C-Cricchetto, completo	43.60

Set

Componenti singoli