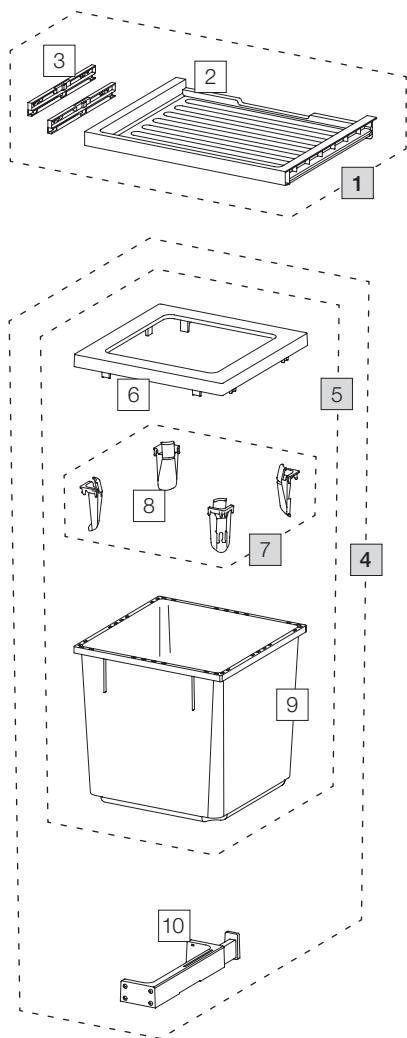


# X50 M35 Basic

Art. n° 80.50.203

## Système de tri de déchets extractible pré-existant



Art. n°	Désignation	Excl. TVA
<b>1</b>	<b>80.41.201 Tiroir 50 Basic</b>	<b>33.00</b>
2	12287 Tiroir 50 Basic	27.50
3	13011 Adaptateur Tiroir (paire)	9.90
<b>4</b>	<b>80.51.102 Récipients de tri de déchets X45 M35</b>	<b>137.00</b>
5	12683 Récipient 35 litre, complet	93.20
6	12247 Cadre de couverture	19.30
7	12252 Tendeur de sac (4 pc.)	18.30
8	12721 Tendeur de sac	4.60
9	12245 Récipient 35 litre	58.30
10	12626 C-Cliquet, complet	43.60

 Set

 Eléments détachés