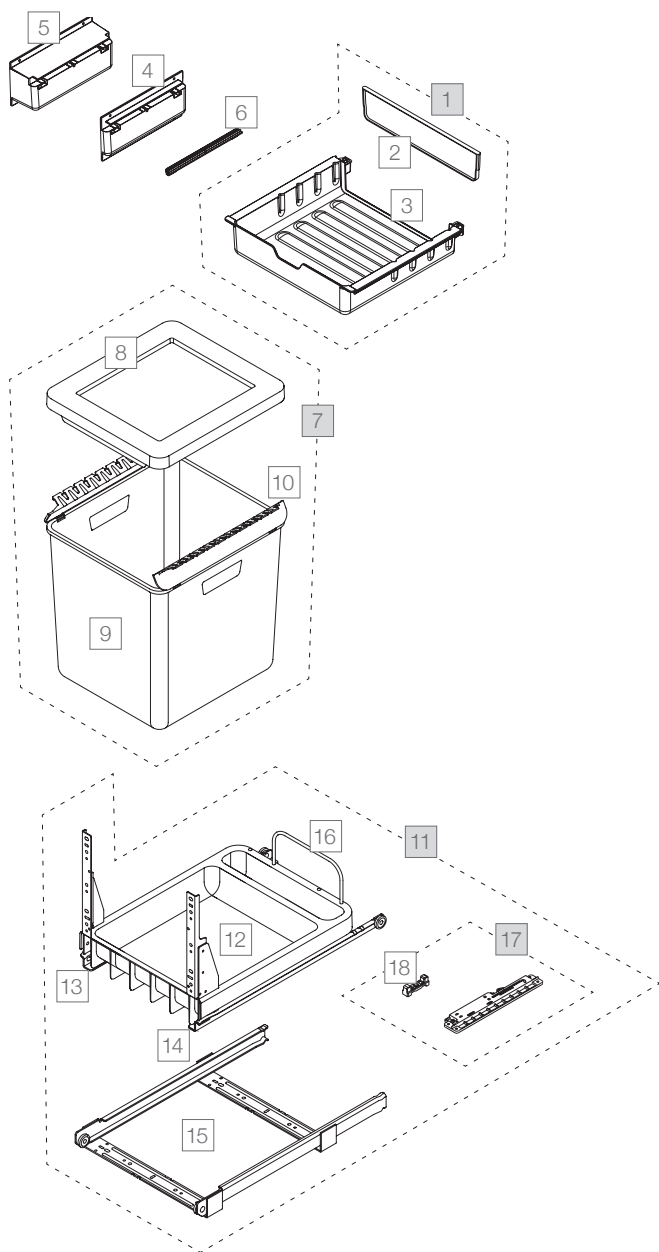


BOXX-R

System mit Rollschubauszug
Système extractible

BOXX 40-R

Art.-Nr. 5059.01



■ Set

□ Einzelteile / Éléments détachés

Art.-Nr. Art. n°	Bezeichnung Désignation	CHF exkl. MwSt. excl. TVA
1	11934 Ablage-Deckel schmal, komplett Réceptacle-couvercle étroit, complet Set aus/des Pos. 2, 3	25.90
2	9720 Ablage-Rückwand schmal Paroi arrière de réceptacle étroit	6.20
3	11781 Ablage-Deckel schmal ohne Rückwand Réceptacle-couvercle étroit sans paroi arrière	19.70
4	11782 Adapter schmal, Paar (20 mm) Adaptateur étroit, paire (20 mm)	4.30
5	11784 Adapter breit, Paar (70 mm) Adaptateur large, paire (70 mm)	8.50
6	11745 Schiene für BOXX-Adapter (Paar) Rail pour adaptateur BOXX (paire)	3.50
7	5000.01 Eimer komplett mit Rahmen Réceptacle complet avec cadre Set aus/des Pos. 8, 9	79.10
8	9716 Abdeckrahmen Cadre de couverture	19.40
9	5000.02 Eimer gross mit Klappen Réceptacle grand avec clapets inkl./incl. Pos. 10	62.60
10	9715 Klappen, Paar Clapets, paire	8.10
11	10689 Auszugsboden schmal, komplett Fond extractible étroit, complet Set aus/des Pos. 12, 13, 14, 15, 16, 17	232.30
12	10561 Auszugsboden schmal Fond extractible étroit	35.70
13	10565 Z-Profil + Frontwinkel links Profil-Z + équerre frontale gauche	43.70
14	10566 Z-Profil + Frontwinkel rechts Profil-Z + équerre frontale droite	43.70
15	10571 U-Profil mit Querstreben Profil-U avec contrefiches en croix	66.10
16	9781 Metallbügel zu Boden BOXX Étrier métallique étroit, BOXX	5.20
17	5049.90 Dämpfer komplett für BOXX-R Amortisseur complet pour BOXX-R inkl./incl. Pos. 18	42.10
18	12117 Spannplatte zu Dämpfer Plaque de tension pour amortisseur	2.90