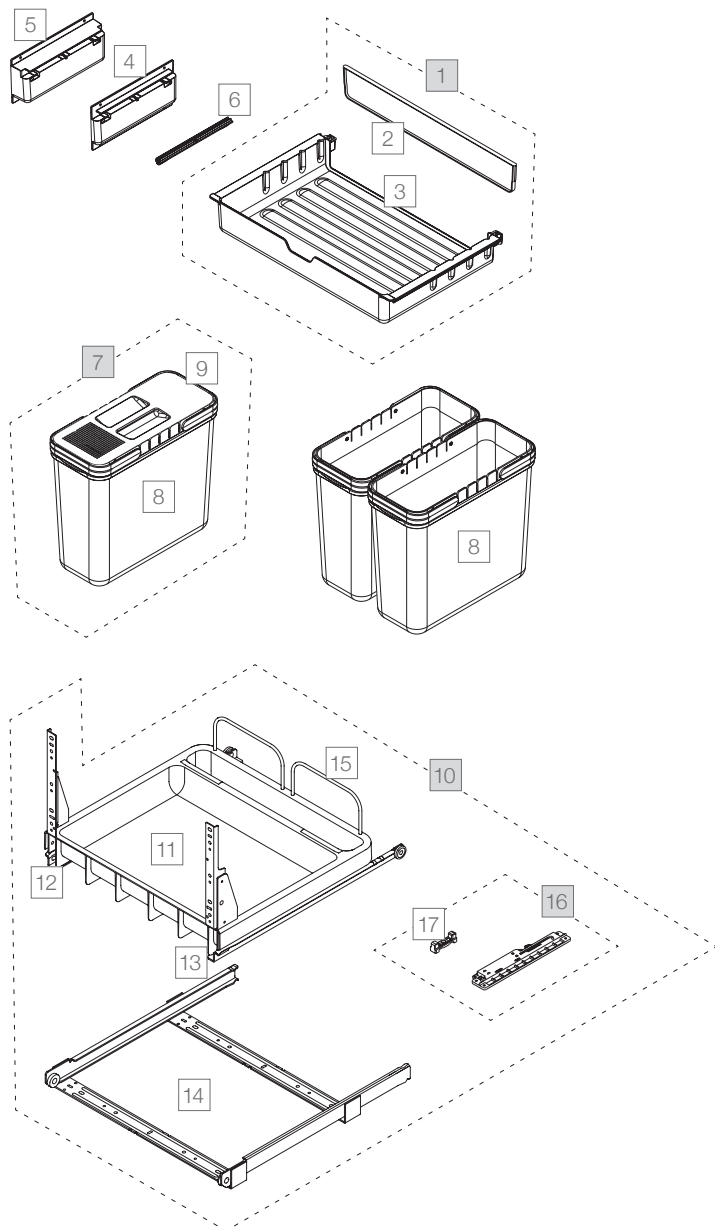


# TRIOXX

System mit Rollschubauszug  
Système extractible

## TRIOXX 3x16

Art. Nr. 5380.00



Art.-Nr. Art. n°	Bezeichnung Désignation	CHF exkl. MwSt. excl. TVA
<b>1</b> 11933	Ablage-Deckel breit, komplett Réceptacle-couvercle large, complet Set aus/des Pos. 2, 3	27.10
<b>2</b> 9718	Ablage-Rückwand breit Paroi arrière de réceptacle large	6.30
<b>3</b> 11780	Ablage-Deckel breit ohne Rückwand Réceptacle-couvercle large sans paroi arrière	20.80
<b>4</b> 11782	Adapter schmal, Paar (20 mm) Adaptateur étroit, paire (20 mm)	4.30
<b>5</b> 11783	Adapter mittel, Paar (45 mm) Adaptateur moyen, paire (45 mm)	6.90
<b>6</b> 11745	Schiene für BOXX-Adapter (Paar) Rail pour adaptateur BOXX (paire)	3.50
<b>7</b> 5320.00	Behälter 16-Liter inkl. Deckel Récipient 16 litre incl. couvercle Set aus/des Pos. 8, 9	47.70
<b>8</b> 5316.00	Behälter 16-Liter Récipient 16 litre	35.00
<b>9</b> 10952	Deckel zu Behälter 16-Liter Couvercle pour récipient 16 litre	13.20
<b>10</b> 10688	Auszugsboden breit, komplett Fond extractible large, complet Set aus/des Pos. 11, 12, 13, 14, 15, 16	238.60
<b>11</b> 10560	Auszugsboden breit Fond extractible large	40.80
<b>12</b> 10565	Z-Profil + Frontwinkel links Profil-Z + équerre frontale gauche	43.70
<b>13</b> 10566	Z-Profil + Frontwinkel rechts Profil-Z + équerre frontale droite	43.70
<b>14</b> 10564	U-Profil mit Querstreben Profil-U avec contrefiches en croix	68.40
<b>15</b> 9781	Metallbügel zu Boden BOXX Etrier métallique étroit, BOXX	5.20
<b>16</b> 5049.90	Dämpfer komplett für BOXX-R Amortisseur complet pour BOXX-R inkl./incl. Pos. 17	42.10
<b>17</b> 12117	Spannplatte zu Dämpfer Plaque de tension pour amortisseur	2.90

**■** Set

**□** Einzelteile / Éléments détachés