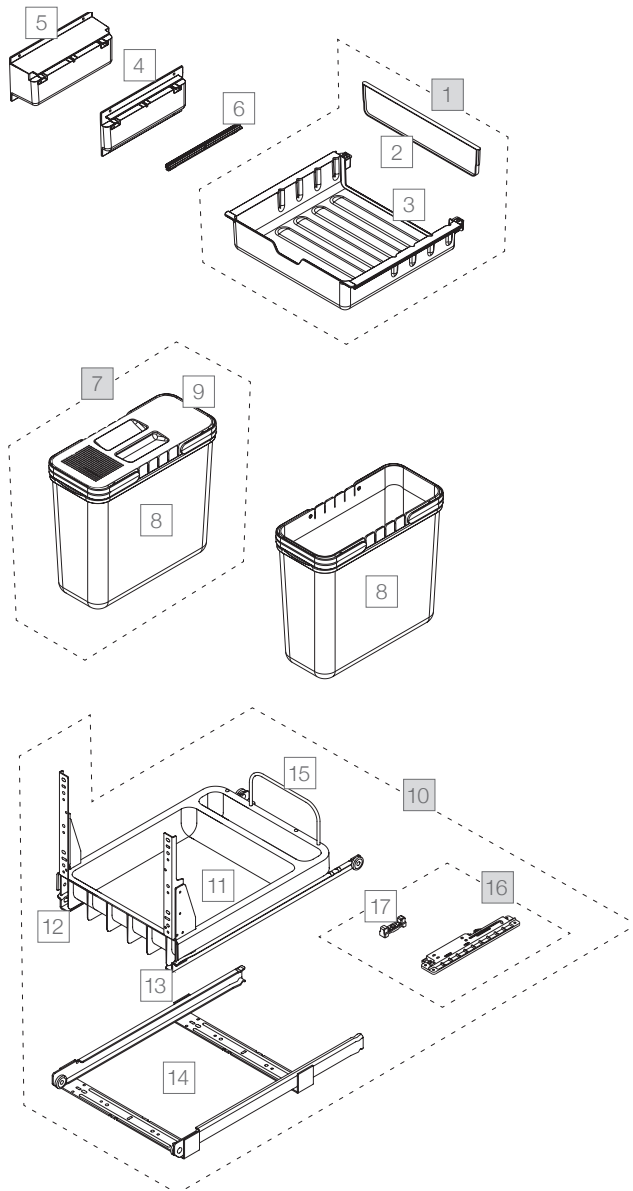


TRIOXX

System mit Rollschubauszug
Système extractible

TRIOXX 2x16

Art. Nr. 5370.00



Art.-Nr. Art. n°	Bezeichnung Désignation	CHF exkl. MwSt. excl. TVA
1 11934	Ablage-Deckel schmal, komplett Réceptacle-couvercle étroit, complet Set aus/des Pos. 2, 3	25.90
2 9720	Ablage-Rückwand schmal Paroi arrière de réceptacle étroit	6.20
3 11781	Ablage-Deckel schmal ohne Rückwand Réceptacle-couvercle étroit sans paroi arrière	19.70
4 11782	Adapter schmal, Paar (20 mm) Adaptateur étroit, paire (20 mm)	4.30
5 11784	Adapter breit, Paar (70 mm) Adaptateur large, paire (70 mm)	8.50
6 11745	Schiene für BOXX-Adapter (Paar) Rail pour adaptateur BOXX (paire)	3.50
7 5320.00	Behälter 16-Liter inkl. Deckel Réceptacle 16 litre incl. couvercle Set aus/des Pos. 8, 9	47.70
8 5316.00	Behälter 16-Liter Réceptacle 16 litre	35.00
9 10952	Deckel zu Behälter 16-Liter Couvercle pour réceptacle 16 litre	13.20
10 10689	Auszugsboden schmal, komplett Fond extractible étroit, complet Set aus/des Pos. 11, 12, 13, 14, 15, 16	232.30
11 10561	Auszugsboden schmal Fond extractible étroit	35.70
12 10565	Z-Profil + Frontwinkel links Profil-Z + équerre frontale gauche	43.70
13 10566	Z-Profil + Frontwinkel rechts Profil-Z + équerre frontale droite	43.70
14 10571	U-Profil mit Querstreben Profil-U avec contrefiches en croix	66.10
15 9781	Metallbügel zu Boden BOXX Etrier métallique étroit, BOXX	5.20
16 5049.90	Dämpfer komplett für BOXX-R Amortisseur complet pour BOXX-R inkl./incl. Pos. 17	42.10
17 12117	Spannplatte zu Dämpfer Plaque de tension pour amortisseur	2.90

■ Set

□ Einzelteile / Éléments détachés