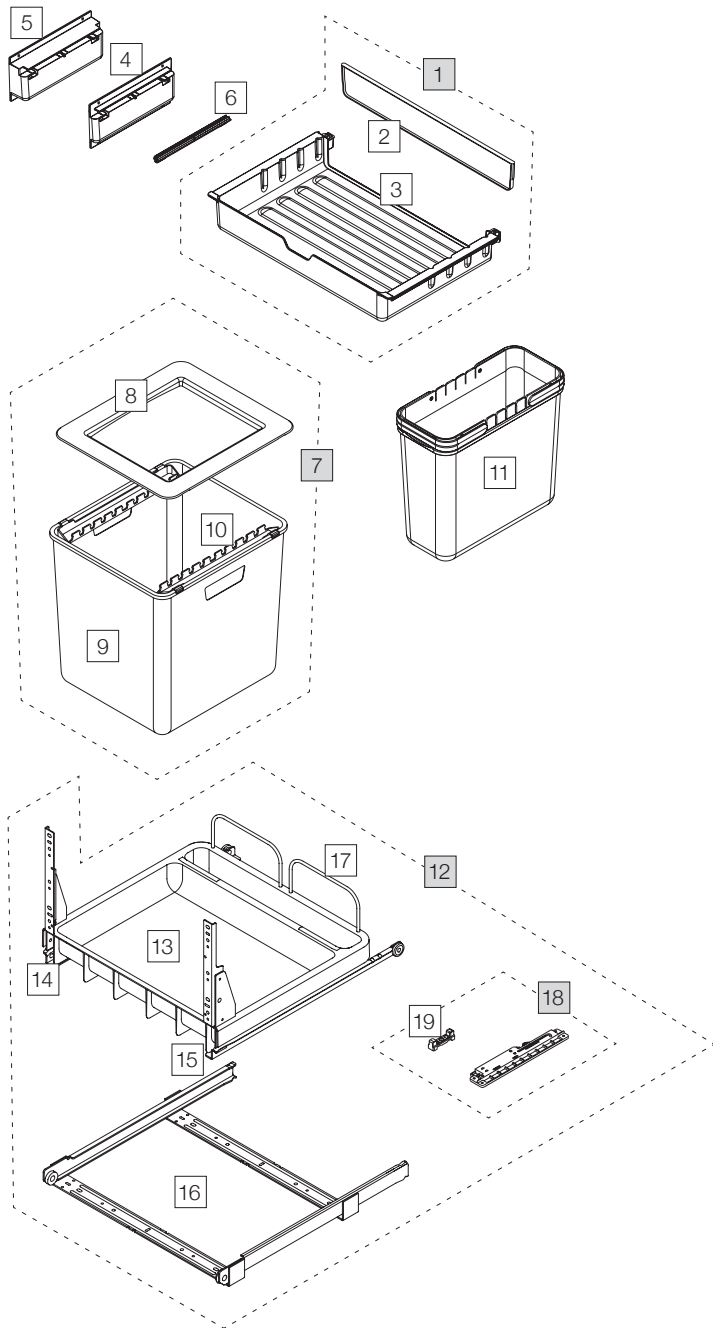


EURO BOXX-R

System with pull-out mechanism
Sistema estraibile



■ Set

□ Component parts / Componenti singoli

EURO BOXX 55/60-R

Art. No./Art. n. 5360.00

Art. No. Art. n.	Name Denominazione	CHF VAT excluded CHF escl. IVA
1	11933 Covering tray wide, complete Ripiano-coperchio largo, completo Set of/da pos. 2, 3	31.90
2	9718 Back for covering tray wide Parete posteriore del ripiano largo	7.40
3	11780 Covering tray wide without back Ripiano-coperchio largo senza parete posteriore	24.40
4	11782 Adapter narrow, pair (20 mm) Adattatore stretto, set da due (20 mm)	5.10
5	11783 Adapter medium, pair (45 mm) Adattatore medio, set da due (45 mm)	8.10
6	11745 Rail for BOXX adapter (pair) Guida per adattatore BOXX (set da due)	4.10
7	5300.01 EURO-BOXX container complete Contenitore completo per EURO-BOXX Set of/da pos. 8, 9	92.90
8	10705 Covering frame deep for EURO-BOXX Struttura di copertura profondo per EURO-BOXX	22.90
9	5300.02 EURO-BOXX container with flaps Contenitore EURO-BOXX con lembi incl. pos. 10	73.00
10	10706 Flaps deep, pair Lembi inferiori, set da due	9.60
11	5316.00 Container 16-litre Contenitore da 16 litri	41.20
12	10688 Pull-out floor wide, complete Fondo estraibile ampio, completo Set of/da pos. 13, 14, 15, 16, 17, 18	280.0
13	10560 Pull-out floor wide Fondo estraibile ampio	48.00
14	10565 Z-section + front brackets left Sezione Z + staffa frontale sinistra	51.40
15	10566 Z-section + Front brackets right Sezione Z + staffa frontale destra	51.40
16	10564 U-section with cross brace Sezione U con traverse	80.40
17	9781 Metal brackets for floor BOXX Staffa metallica per il fondo BOXX	6.10
18	5049.90 ⁶ Damper complete for BOXX-R Smorzatore completo per BOXX-R incl. pos. 19	49.50
19	12117 Tensioning plate for damper Piastra di tensionamento per smorzatore	3.40

MULLEX

⁶ The current damper is the successor model and is backwards compatible
L'attuale smorzatore è il modello successivo ed è retrocompatibile