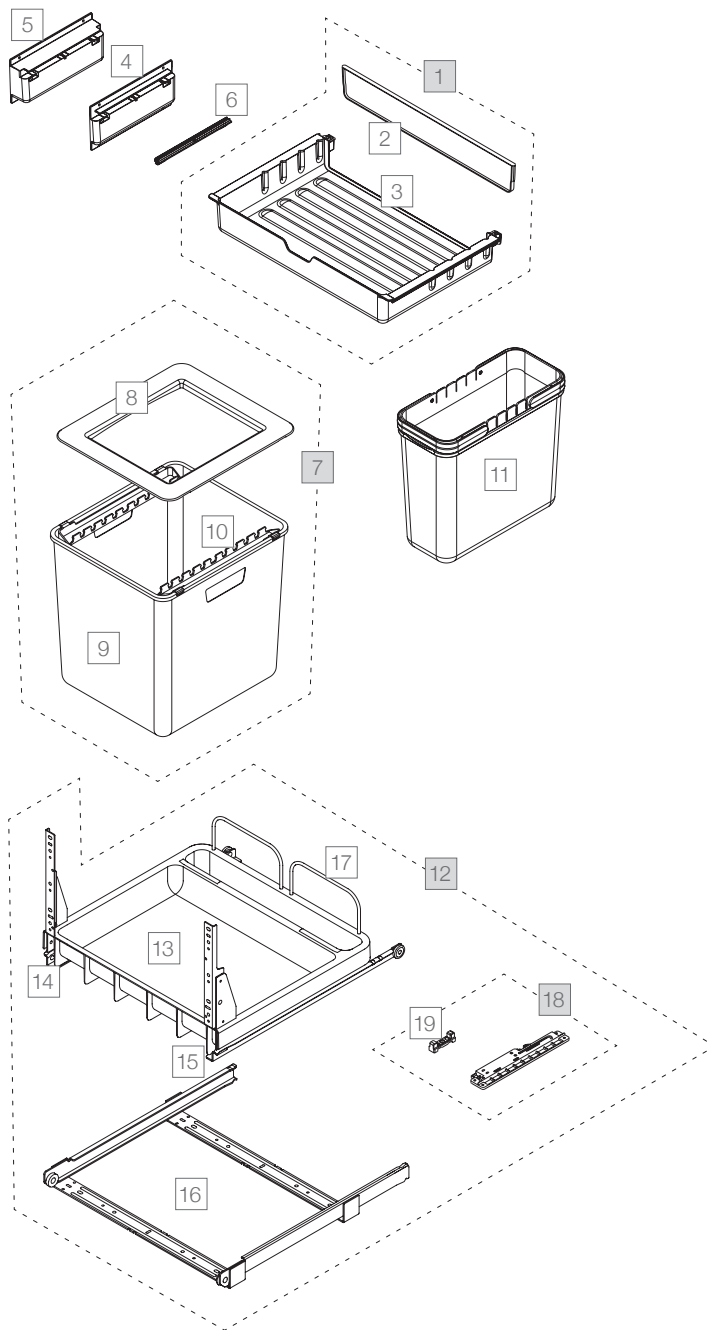


EURO BOXX-R

System mit Rollschubauszug
Système extractible

EURO BOXX 55/60-R

Art. Nr. 5360.00



■ Set

□ Einzelteile / Éléments détachés

Art.-Nr. Art. n°	Bezeichnung Désignation	CHF exkl. MwSt. excl. TVA
1	11933 Ablage-Deckel breit, komplett Réceptacle-couvercle large, complet Set aus/des Pos. 2, 3	27.10
2	9718 Ablage-Rückwand breit Paroi arrière de réceptacle large	6.30
3	11780 Ablage-Deckel breit ohne Rückwand Réceptacle-couvercle large sans paroi arrière	20.80
4	11782 Adapter schmal, Paar (20 mm) Adaptateur étroit, paire (20 mm)	4.30
5	11783 Adapter mittel, Paar (45 mm) Adaptateur moyen, paire (45 mm)	6.90
6	11745 Schiene für BOXX-Adapter (Paar) Rail pour adaptateur BOXX (paire)	3.50
7	5300.01 EURO-BOXX Behälter komplett Récipient complet pour EURO-BOXX Set aus/des Pos. 8, 9	79.10
8	10705 Abdeckrahmen tief zu EURO-BOXX Cadre de couverture profondeur pour EURO-BOXX	19.40
9	5300.02 EURO-BOXX Behälter mit Klappen Récipient EURO-BOXX avec clapets inkl./incl. Pos. 10	62.20
10	10706 Klappen tief, Paar Clapets profonds, paire	8.10
11	5316.00 Behälter 16-Liter Récipient 16 litre	35.00
12	10688 Auszugsboden breit, komplett Fond extractible large, complet Set aus/des Pos. 13, 14, 15, 16, 17, 18	238.60
13	10560 Auszugsboden breit Fond extractible large	40.80
14	10565 Z-Profil + Frontwinkel links Profil-Z + équerre frontale gauche	43.70
15	10566 Z-Profil + Frontwinkel rechts Profil-Z + équerre frontale droite	43.70
16	10564 U-Profil mit Querstreben Profil-U avec contrefiches en croix	68.40
17	9781 Metallbügel zu Boden BOXX Etrier métallique étroit, BOXX	5.20
18	5049.90 Dämpfer komplett für BOXX-R Amortisseur complet pour BOXX-R inkl./incl. Pos. 19	42.10
19	12117 Spannplatte zu Dämpfer Plaque de tension pour amortisseur	2.90