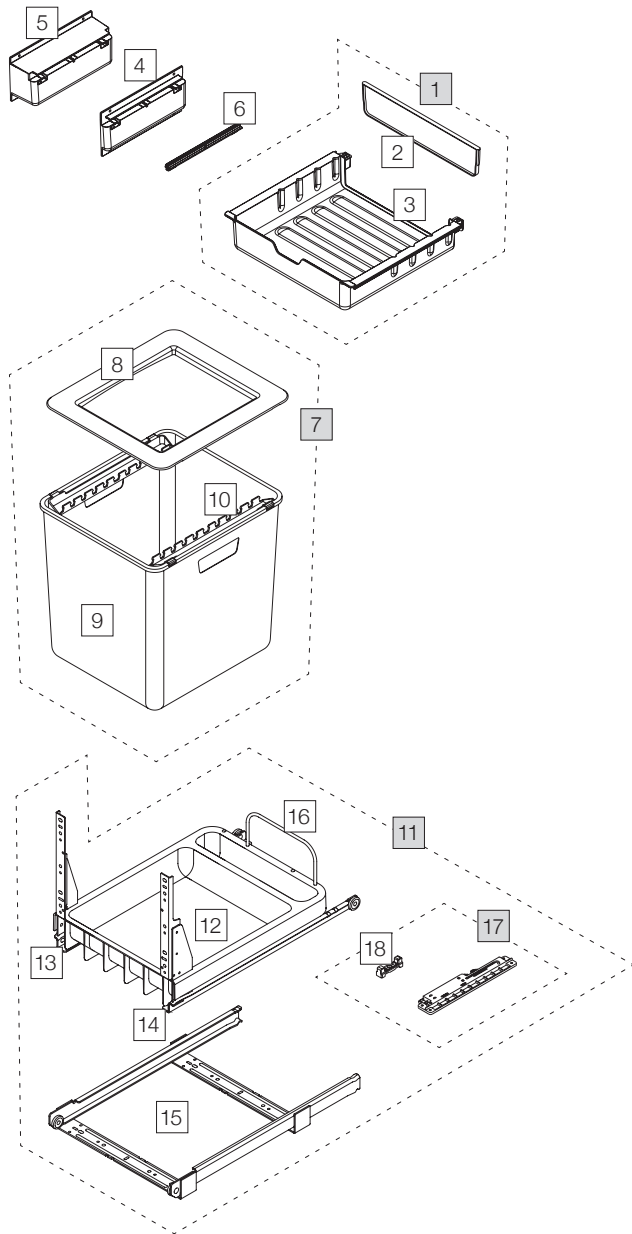


EURO BOXX-R

System with pull-out mechanism
Sistema estraibile



■ Set

□ Component parts / Componenti singoli

EURO BOXX 40-R

Art. No./Art. n. 5350.00

Art. No. Art. n.	Name Denominazione	CHF VAT excluded CHF escl. IVA
1	11934 Covering tray narrow, complete Ripiano-coperchio stretto, completo Set of/da pos. 2, 3	30.40
2	9720 Back for covering tray narrow Parete posteriore del ripiano stretto	7.30
3	11781 Covering tray narrow without back Ripiano-coperchio stretto senza parete posteriore	23.20
4	11782 Adapter narrow, pair (20 mm) Adattatore stretto, set da due (20 mm)	5.10
5	11784 Adapter wide, pair (70 mm) Adattatore grande, set da due (70 mm)	10.00
6	11745 Rail for BOXX adapter (pair) Guida per adattatore BOXX (set da due)	4.10
7	5300.01 EURO-BOXX container complete Contenitore completo per EURO-BOXX Set of/da pos. 8, 9	92.90
8	10705 Covering frame deep for EURO-BOXX Struttura di copertura profondo per EURO-BOXX	22.90
9	5300.02 EURO-BOXX container with flaps Contenitore EURO-BOXX con lembi incl. pos. 10	73.00
10	10706 Flaps deep, pair Lembi inferiori, set da due	9.60
11	10689 Pull-out floor narrow, complete Fondo estraibile stretto, completo Set of/da pos. 12, 13, 14, 15, 16, 17	272.80
12	10561 Pull-out floor narrow Fondo estraibile stretto	42.00
13	10565 Z-section + Front brackets left Sezione Z + staffa frontale sinistra	51.40
14	10566 Z-section + Front brackets right Sezione Z + staffa frontale destra	51.40
15	10571 U-section with cross brace Sezione U con traverse	77.70
16	9781 Metal brackets for floor BOXX Staffa metallica per il fondo BOXX	6.10
17	5049.90 ⁶ Damper complete for BOXX-R Smorzatore completo per BOXX-R incl.pos. 18	49.50
18	12117 Tensioning plate for damper Piastra di tensionamento per smorzatore	3.40

⁶ The current damper is the successor model and is backwards compatible
L'attuale smorzatore è il modello successivo ed è retrocompatibile