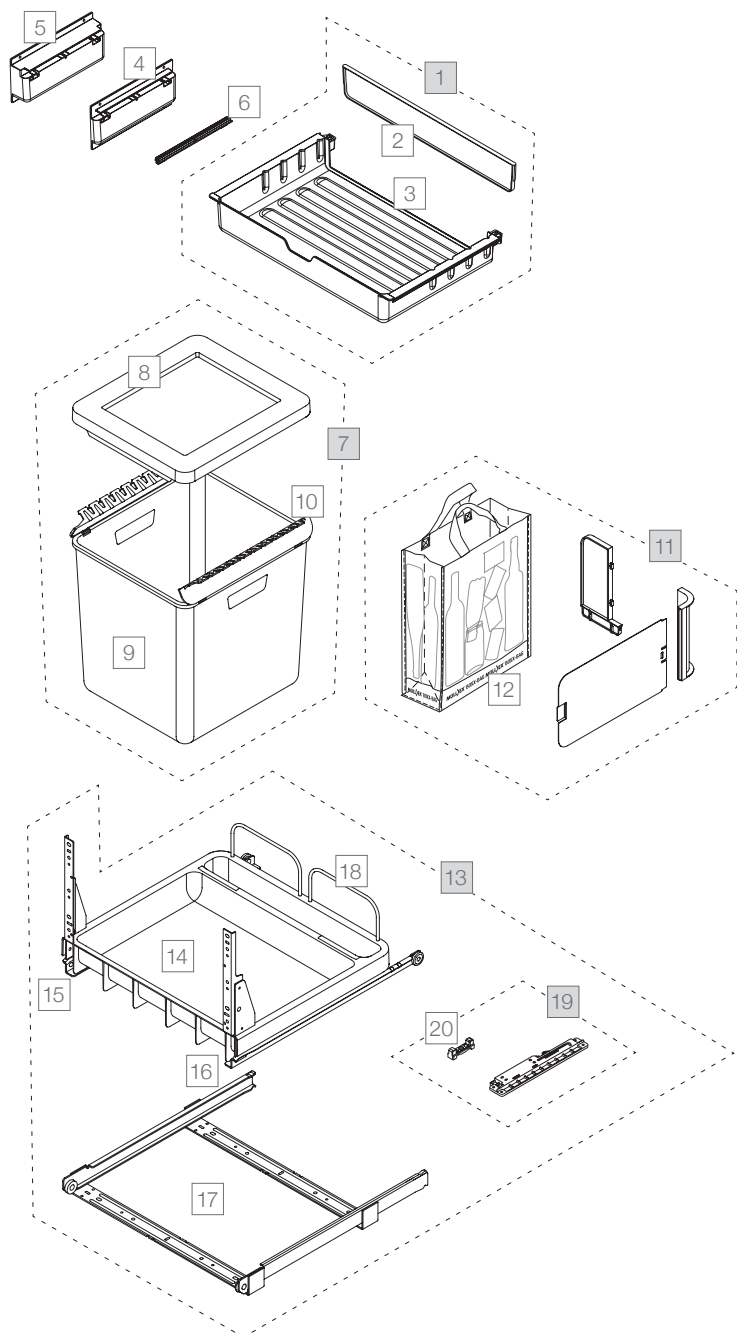


# BOXX-R

System mit Rollschubauszug  
Système extractible

## BOXX 55/60-R City

Art. Nr. 5069.11



■ Set

□ Einzelteile / Éléments détachés

Art.-Nr. Art. n°	Bezeichnung Désignation	CHF exkl. MwSt. excl. TVA
1	11933 Ablage-Deckel breit, komplett Réceptacle-couvercle large, complet Set aus/des Pos. 2, 3	27.10
2	9718 Ablage-Rückwand breit Paroi arrière de réceptacle large	6.30
3	11780 Ablage-Deckel breit ohne Rückwand Réceptacle-couvercle large sans paroi arrière	20.80
4	11782 Adapter schmal, Paar (20 mm) Adaptateur étroit, paire (20 mm)	4.30
5	11783 Adapter mittel, Paar (45 mm) Adaptateur moyen, paire (45 mm)	6.90
6	11745 Schiene für BOXX-Adapter (Paar) Rail pour adaptateur BOXX (paire)	3.50
7	5000.01 Eimer komplett mit Rahmen Réceptacle complet avec cadre Set aus/des Pos. 8, 9	79.10
8	9716 Abdeckrahmen Cadre de couverture	19.40
9	5000.02 Eimer gross mit Klappen Réceptacle grand avec clapets inkl. /incl. Pos. 10	62.60
10	9715 Klappen, Paar Clapets, paire	8.10
11	5069.05 Sackstütze komplett Support de sac complet	51.00
12	5061.10 BOXX-Bag BOXX-Bag	19.55
13	10688 Auszugsboden breit, komplett Fond extractible large, complet Set aus/des Pos. 14, 15, 16, 17, 18, 19	238.60
14	10560 Auszugsboden breit Fond extractible large	40.80
15	10565 Z-Profil + Frontwinkel links Profil-Z + équerre frontale gauche	43.70
16	10566 Z-Profil + Frontwinkel rechts Profil-Z + équerre frontale droite	43.70
17	10564 U-Profil mit Querstreben Profil-U avec contrefiches en croix	68.40
18	9781 Metallbügel zu Boden BOXX Etrier métallique étroit, BOXX	5.20
19	5049.90 Dämpfer komplett für BOXX-R Amortisseur complet pour BOXX-R inkl./incl. Pos. 20	42.10
20	12117 Spannplatte zu Dämpfer Plaque de tension pour amortisseur	2.90