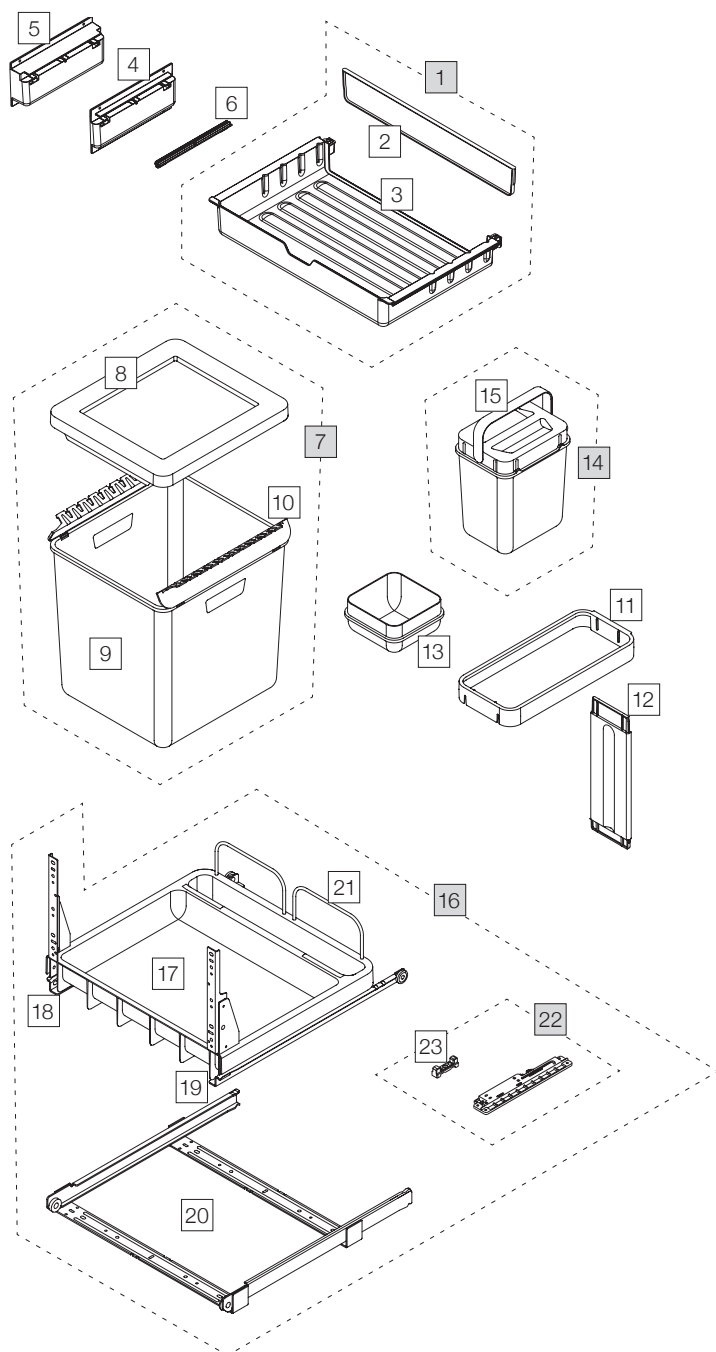


BOXX-R

System with pull-out mechanism
Sistema estraibile

BOXX 55/60-R Bio

Art. No./Art. n. 5069.01



■ Set

□ Component parts / Componenti singoli

Art. No. Art. n.	Name Denominazione	CHF VAT excluded CHF escl. IVA
1	Covering tray wide, complete Ripiano-coperchio largo, completo Set of/da pos. 2, 3	31.90
2	Back for covering tray wide Parete posteriore del ripiano largo	7.40
3	Covering tray wide without back Ripiano-coperchio largo senza parete posteriore	24.40
4	Adapter narrow, pair (20 mm) Adattatore stretto, set da due (20 mm)	5.10
5	Adapter medium, pair (45 mm) Adattatore medio, set da due (45 mm)	8.10
6	Rails for BOXX adapter (pair) Guida per adattatore BOXX (set da due)	4.10
7	Bin complete with frame Contenitore completo di telaio Set of/da pos. 8, 9	92.90
8	Covering frame Struttura di copertura	22.90
9	Bin large with flaps Contenitore grande con lembi incl. pos. 10	73.60
10	Flaps, pair Lembi, set da due	9.60
11	Frame for small container Struttura per contenitori piccoli	15.20
12	Support for frame Supporto per struttura	9.30
13	Additional container Contenitore aggiuntivo	9.20
14	Compost bin complete Contenitore per compost completo incl. pos. 15	21.90
15	Compost bin lid grey Coperchio grigio vaschetta per compost	4.10
16	Pull-out floor wide, complete Fondo estraibile ampio, completo Set of/da pos. 17, 18, 19, 20, 21, 22	280.30
17	Pull-out floor wide Fondo estraibile ampio	48.00
18	Z-section + front brackets left Sezione Z + staffa frontale sinistra	51.40
19	Z-section + Front brackets right Sezione Z + staffa frontale destra	51.40
20	U-section with cross brace Sezione U con traverse	80.40
21	Metal brackets for floor BOXX Staffa metallica per il fondo BOXX	6.10
22	Damper complete for BOXX-R Smorzatore completo per BOXX-R incl. pos. 23	49.50
23	Tensioning plate for damper Piastra di tensionamento per smorzatore	3.40

MULLEX

⁶ The current damper is the successor model and is backwards compatible
L'attuale smorzatore è il modello successivo ed è retrocompatibile