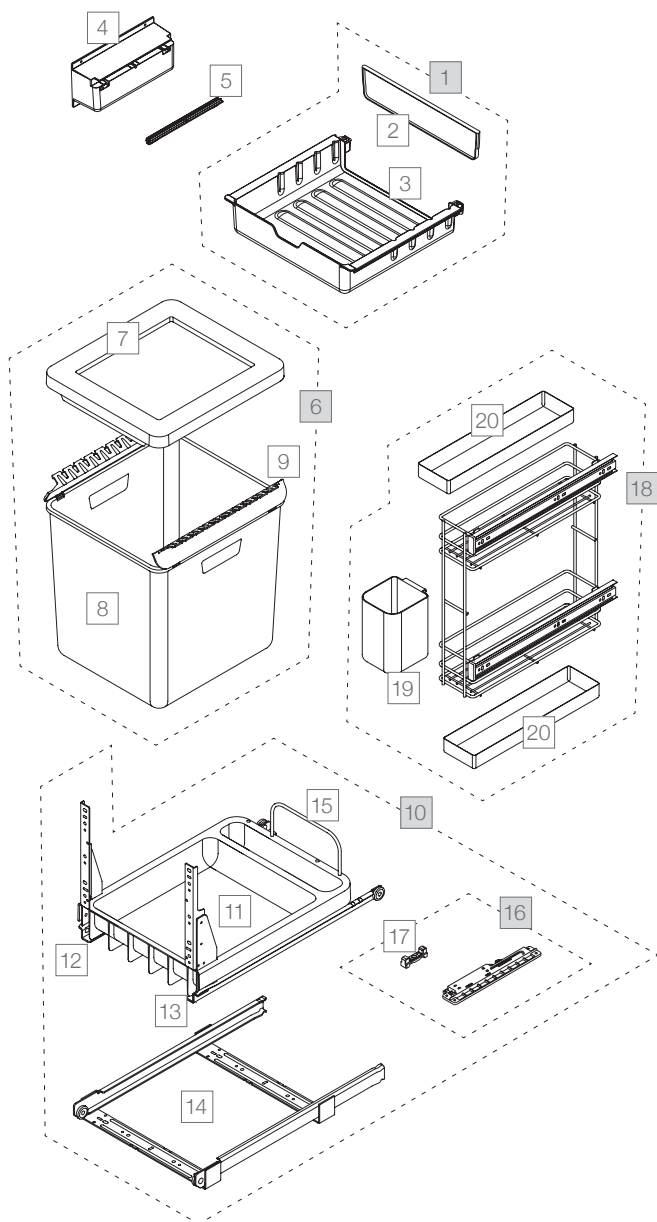


BOXX-R

System mit Rollschubauszug
Système extractible

BOXX 40-R P

Art.-Nr. 5029.03



- Set
- Einzelteile / Eléments détachés

Art.-Nr. Art. n°	Bezeichnung Désignation	CHF exkl. MwSt. excl. TVA
1	11934 Ablage-Deckel schmal, komplett Réceptacle-couvercle étroit, complet Set aus/des Pos. 2, 3	25.90
2	9720 Ablage-Rückwand schmal Paroi arrière de réceptacle étroit	6.20
3	11781 Ablage-Deckel schmal ohne Rückwand Réceptacle-couvercle étroit sans paroi arrière	19.70
4	11784 Adapter breit, Paar (70 mm) Adaptateur large, paire (70 mm)	8.50
5	11745 Schiene für BOXX-Adapter (Paar) Rail pour adaptateur BOXX (paire)	3.50
6	5000.01 Eimer komplett mit Rahmen Récipient complet avec cadre Set aus/des Pos. 7, 8	79.10
7	9716 Abdeckrahmen Cadre de couverture	19.40
8	5000.02 Eimer gross mit Klappen Récipient grand avec clapets inkl. /incl. Pos. 9	62.60
9	9715 Klappen, Paar Clapets, paire	8.10
10	10689 Auszugsboden schmal, komplett Fond extractible étroit, complet Set aus/des Pos. 11, 12, 13, 14, 15, 16	232.30
11	10561 Auszugsboden schmal Fond extractible étroit	35.70
12	10565 Z-Profil + Frontwinkel links Profil-Z + équerre frontale gauche	43.70
13	10566 Z-Profil + Frontwinkel rechts Profil-Z + équerre frontale droite	43.70
14	10571 U-Profil mit Querstreben Profil-U avec contrefiches en croix	66.10
15	9781 Metallbügel zu Boden BOXX Etrier métallique étroit, BOXX	5.20
16	5049.90 Dämpfer komplett für BOXX-R Amortisseur complet pour BOXX-R inkl./incl. Pos. 17	42.10
17	12117 Spannplatte zu Dämpfer Plaque de tension pour amortisseur	2.90
18	4960.10 Putzmittelauszug, komplett Amortisseur complet pour BOXX-R inkl./incl. Pos. 19, 20	88.00
19	9651 Rollenbehälter Bac pour réserve des sacs	10.20
20	9650 Einlege-Schale Bac à intégrer	6.70