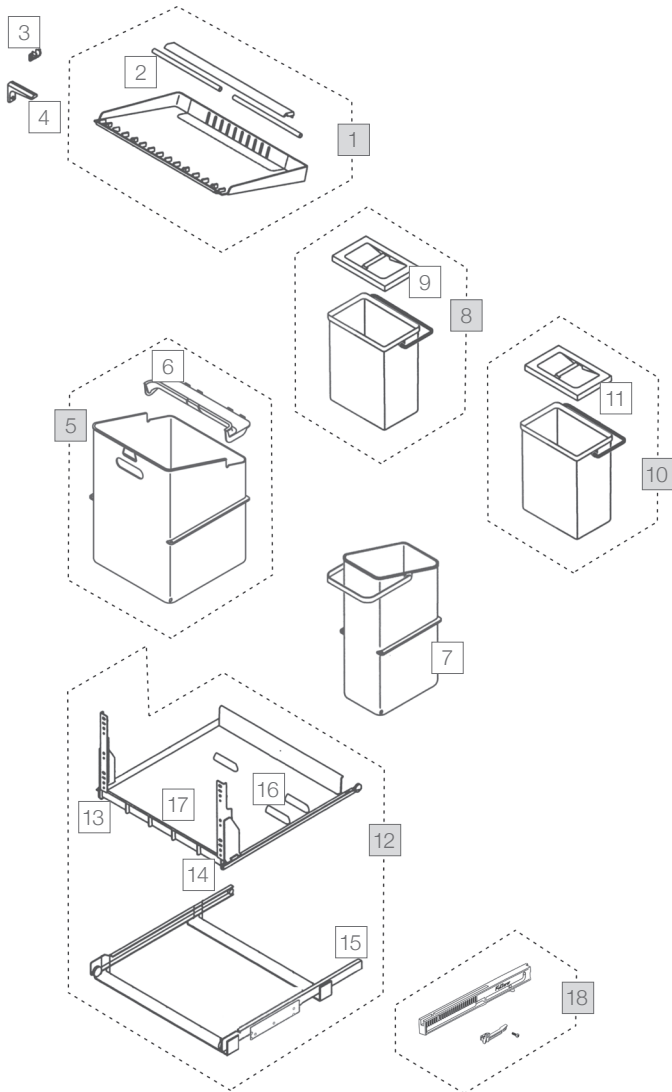


CLASSIC

System mit Rollschubauszug
Système extractible

COMFORT 35/17/4/4

Art.-Nr. 4950.52.992



Art.-Nr. Art. n°	Bezeichnung Désignation	CHF exkl. MwSt. excl. TVA
1 3592	Deckel komplett zu COMFORT Couvercle complet de COMFORT inkl./incl. Pos. 2	36.90
2 951	Rohr 245 mm Tube 245 mm	5.30
3 1151	Rohrlager Porte-tringle	2.00
4 1173	Stützwinkel Equerre d'appui	2.00
5 3565	Behälter 35 komplett Poubelle 35 complet inkl./incl. Pos. 6	46.50
6 2490	Klappe zu Behälter 35 Clapet pour conteneur	7.50
7 4980.17	Behälter Modul 17 komplett, COMFORT 35/17/4/4 Poubelle Modul 17 complet, COMFORT 35/17/4/4	37.00
8 1182	Kleinbehälter 4, mit Deckel gelb Petit récipient 4, avec couvercle jaune inkl./incl. Pos. 9	18.30
9 1184	Deckel zu Kleinbehälter 4, gelb Couvercle pour petit récipient 4, jaune	5.60
10 4163	Kleinbehälter 4, mit Deckel blau Petit récipient 4, avec couvercle bleu inkl./incl. Pos. 11	18.30
11 1186	Deckel zu Kleinbehälter 4, blau Couvercle pour petit récipient 4, bleu	5.60
12 3594.992	Auszug komplett Extensible complet Set aus/des Pos. 13, 14, 15, 16, 17	168.20
13 9672	Z-Profil + Frontwinkel links Profil-Z + équerre frontale gauche	34.30
14 9673	Z-Profil + Frontwinkel rechts Profil-Z + équerre frontale droite	34.30
15 9671	U-Profil mit Querstreben Profil-U avec contrefiches en croix	64.30
16 2502	Positionssteg Sentier de positionnement	1.70
17 2501	Auszugsboden Fond coulissant	35.90
18 4619.90	StopMatic (Zubehör) StopMatic (Accessoire)	26.40

■ Set

□ Einzelteile / Eléments détachés