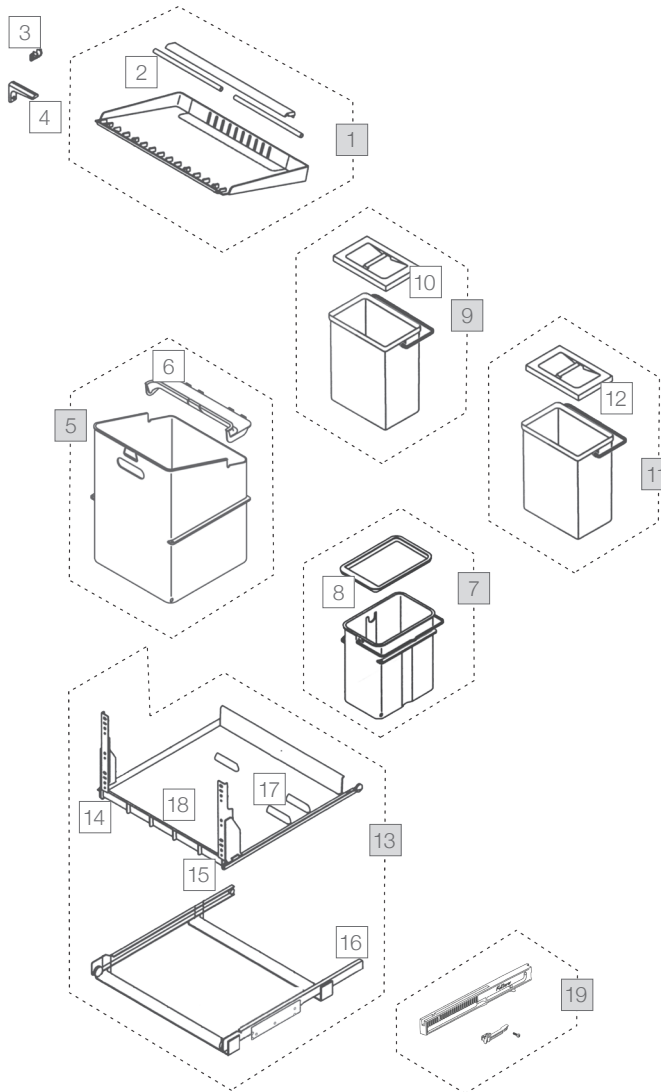


# CLASSIC

System mit Rollschubauszug  
Système extractible

## COMFORT 35/5/4/4

Art.-Nr. 4950.40.992



■ Set

□ Einzelteile / Éléments détachés

Art.-Nr. Art. n°	Bezeichnung Désignation	CHF exkl. MwSt. excl. TVA
1	3592 Deckel komplett zu COMFORT Couvercle complet de COMFORT inkl./incl. Pos. 2	36.90
2	951 Rohr 245 mm Tube 245 mm	5.30
3	1151 Rohrlager Porte-tringle	2.00
4	1173 Stützwinkel Equerre d'appui	2.00
5	3565 Behälter 35 komplett Poubelle 35 complet inkl./incl. Pos. 6	46.50
6	2490 Klappe zu Behälter 35 Clapet pour conteneur	7.50
7	4980.05 Kompostbehälter 5 komplett, COMFORT 35/5/4/4 Bac à compost 5 complet, COMFORT 35/5/4/4 inkl./incl. Pos. 8	22.30
8	2497 Deckel zu Kompostbehälter 5 Couvercle pour bac à compost 5	4.90
9	1182 Kleinbehälter 4, mit Deckel gelb Petit récipient 4, avec couvercle jaune inkl./incl. Pos. 10	18.30
10	1184 Deckel zu Kleinbehälter 4, gelb Couvercle pour petit récipient 4, jaune	5.60
11	4163 Kleinbehälter 4, mit Deckel blau Petit récipient 4, avec couvercle bleu inkl./incl. Pos. 11	18.30
12	1186 Deckel zu Kleinbehälter 4, blau Couvercle pour petit récipient 4, bleu	5.60
13	3594.992 Auszug komplett Extensible complet Set aus/des Pos. 14, 15, 16, 17, 18	168.20
14	9672 Z-Profil + Frontwinkel links Profil-Z + équerre frontale gauche	34.30
15	9673 Z-Profil + Frontwinkel rechts Profil-Z + équerre frontale droite	34.30
16	9671 U-Profil mit Querstreben Profil-U avec contrefiches en croix	64.30
17	2502 Positionssteg Sentier de positionnement	1.70
18	2501 Auszugsboden Fond coulissant	35.90
19	4619.90 StopMatic (Zubehör)	26.40