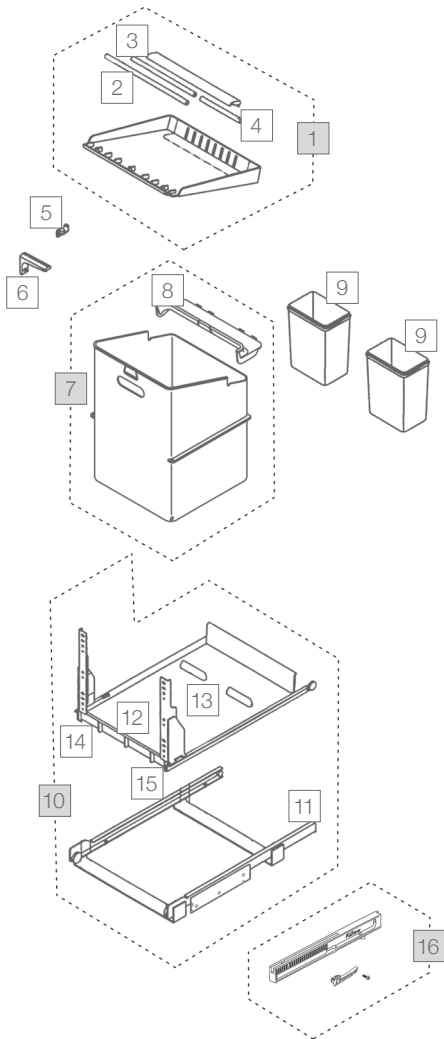


CLASSIC

System mit Rollschubauszug
Système extractible

OEKONOM 35/2/2

Art.-Nr. 4945.39.992



■ Set

□ Einzelteile / Éléments détachés

Art.-Nr. Art. n°	Bezeichnung Désignation	CHF exkl. MwSt. excl. TVA
---------------------	----------------------------	------------------------------

1	8425 Deckel komplett zu OEKONOM 35/2/2 Couvercle complet de OEKONOM 35/2/2 inkl./incl. Pos. 2, 3, 4	35.70
2	3342 Rohr 290 mm Tube 290 mm	5.60
3	3341 Rohr 225 mm Tube 225 mm	5.30
4	952 Rohr 140 mm Tube 140 mm	4.90
5	1151 Rohrlager Porte-tringle	2.00
6	1173 Stützwinkel Equerre d'appui	2.00
7	3565 Behälter 35 komplett Poubelle 35 complet inkl./incl. Pos. 8	46.50
8	2490 Klappe zu Behälter 35 Clapet pour conteneur 35	7.50
9	5646 Behälter 2 Poubelle 2	7.00
10	8666.992 Auszug komplett Extensible complet Set aus/des Pos. 11, 12, 13, 14, 15	168.20
11	9674 U-Profil mit Querstreben Profil-U avec contrefiches en croix	63.40
12	5656 Auszugsboden Fond coulissant	34.70
13	2502 Positionssteg Barrette de positionnement	1.70
14	9675 Z-Profil + Frontwinkel links Profil-Z + équerre frontale gauche	34.30
15	9676 Z-Profil + Frontwinkel rechts Profil-Z + équerre frontale droite	34.30
16	4619.90 StopMatic (Zubehör) StopMatic (Accessoire)	26.40

Sonderteile / Pièces spéciales

□	4619.04 Verlängerter Stützwinkel, 240 mm Equerre d'appui rallongée, 240 mm	12.70
□	4619.21 Deckelstange Alu, 80 cm Tringle du couvercle alu, 80 cm	14.30
□	4619.22 Deckelstange Alu, 100 cm Tringle du couvercle alu, 100 cm	15.00