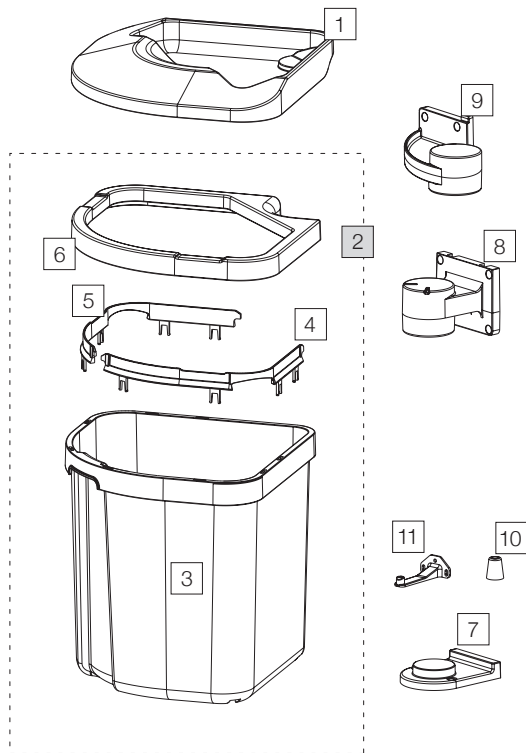


# EURO FLEXX

System for swinging doors  
Sistema per ante battenti



## EURO FLEXX

Art. No./Art. n. 4915.40

Art. No. Art. n.	Name Denominazione	CHF VAT excluded CHF escl. IVA
1	10152 Lid for FLEXX Coperchio per FLEXX	27.10
2	4915.01 FLEXX Container 35 complete FLEXX contenitore 35 completo Set of/da pos. 3, 4, 5, 6	77.60
3	10166 FLEXX container 35 single FLEXX contenitore 35 separato	47.10
4	10146 Crown left Corona sinistra	8.80
5	10147 Crown right Corona destra	8.80
6	10145 Decorative frame Struttura decorativa	13.20
7	10138 Lower holder for FLEXX Supporto inferiore per FLEXX	7.90
8	10139 Middle holder for FLEXX Supporto centrale per FLEXX	12.90
9	10346 Upper EURO holder for EURO-FLEXX Supporto superiore EURO per EURO-FLEXX	23.10
10	10150 Buffer Elemento tampone	4.10
11	10151 Capturing hook Ganci di arresto	7.10

■ Set

□ Component parts / Componenti singoli