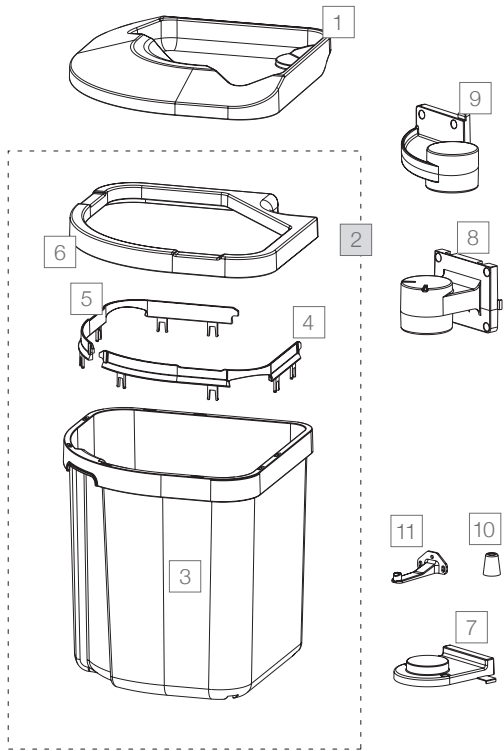


EURO FLEXX

System für Drehtüren
Système porte battantes

EURO FLEXX

Art.-Nr. 4915.40



| Art.-Nr. Art. n° | Bezeichnung Désignation | CHF exkl. MwSt. excl. TVA |
|---------------------|--|------------------------------|
| 1 | 10152 Deckel zu FLEXX Couvercle de FLEXX | 23.00 |
| 2 | 4915.01 FLEXX Behälter 35 komplett FLEXX pouvelle 35 complet Set aus/des Pos. 3, 4, 5, 6 | 66.00 |
| 3 | 10166 FLEXX Behälter 35 einzeln FLEXX pouvelle 35 séparée | 40.00 |
| 4 | 10146 Krone links Couronne à gauche | 7.40 |
| 5 | 10147 Krone rechts Couronne à droite | 7.40 |
| 6 | 10145 Zierrahmen Cadre décoratif | 11.20 |
| 7 | 10138 Halter unten zu FLEXX Support au-dessous pour FLEXX | 6.70 |
| 8 | 10139 Halter mitte zu FLEXX Support au-milieux pour FLEXX | 10.90 |
| 9 | 10346 EURO-Halter oben zu EURO-FLEXX Support EURO pour EURO-FLEXX en haut | 19.60 |
| 10 | 10150 Puffer Amortisseur | 3.50 |
| 11 | 10151 Fanghaken Crochets de saisie | 6.00 |

■ Set

□ Einzelteile / Éléments détachés