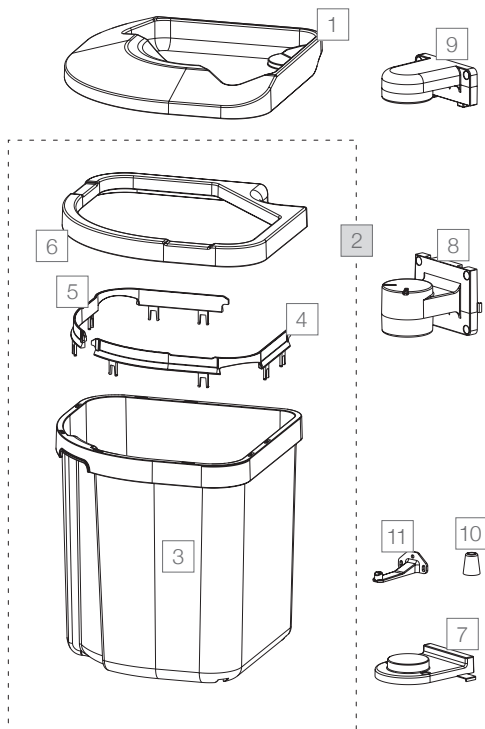


FLEXX

System für Drehtüren
Système porte battantes

FLEXX

Art.-Nr. 4915.35



Art.-Nr. Art. n°	Bezeichnung Désignation	CHF exkl. MwSt. excl. TVA
1	10152 Deckel zu FLEXX Couvercle de FLEXX	23.00
2	4915.01 FLEXX Behälter 35 komplett FLEXX poubelle 35 complet Set aus/des Pos. 3, 4, 5, 6	66.00
3	10166 FLEXX Behälter 35 einzeln FLEXX poubelle 35 séparée	40.00
4	10146 Krone links Couronne à gauche	7.40
5	10147 Krone rechts Couronne à droite	7.40
6	10145 Zierrahmen Cadre décoratif	11.20
7	10138 Halter unten zu FLEXX Support au-dessous pour FLEXX	6.70
8	10139 Halter mitte zu FLEXX Support au-milieu pour FLEXX	10.90
9	10140 Halter oben zu FLEXX (SMS Norm) Support au-dessus pour FLEXX (Norme SMS)	9.00
10	10150 Puffer Amortisseur	3.50
11	10151 Fanghaken Crochets de saisie	6.00

■ Set

□ Einzelteile / Éléments détachés