

## COMFORT 35/5/4/4 COMFORT 35/17/4/4

Montage-Anleitung und -Schablone

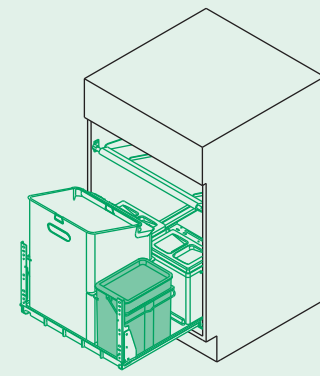
Instructions et illustrations de montage

Istruzioni e illustrazioni di montaggio

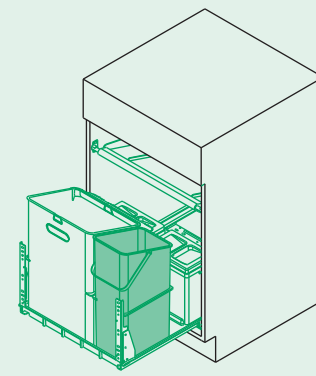
Assembly instructions and template

www.muelllex.ch

COMFORT 35/5/4/4



COMFORT 35/17/4/4



Mitte Kastenboden  
Centre du fond du caisson

Centro del fondo dell'elemento  
Cabinet base centre line

### Inhalt / Contenu Contenuto / Contents

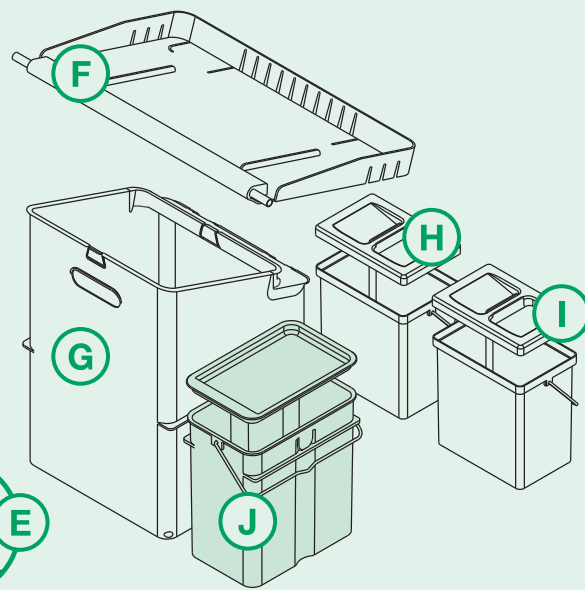
A

B

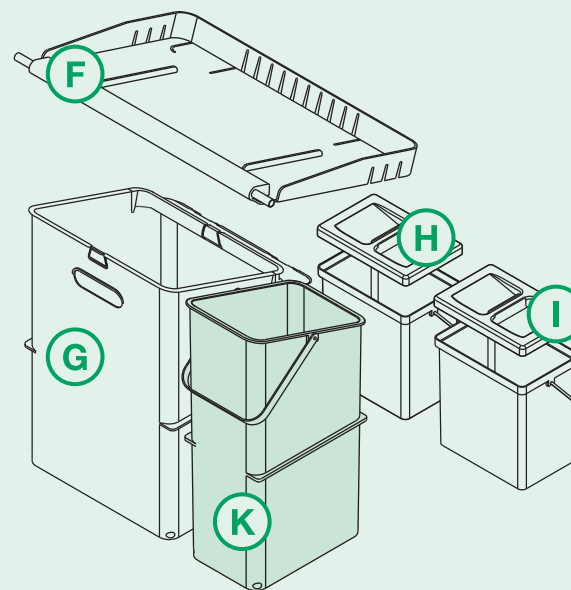
C

D 38x

COMFORT 35/5/4/4



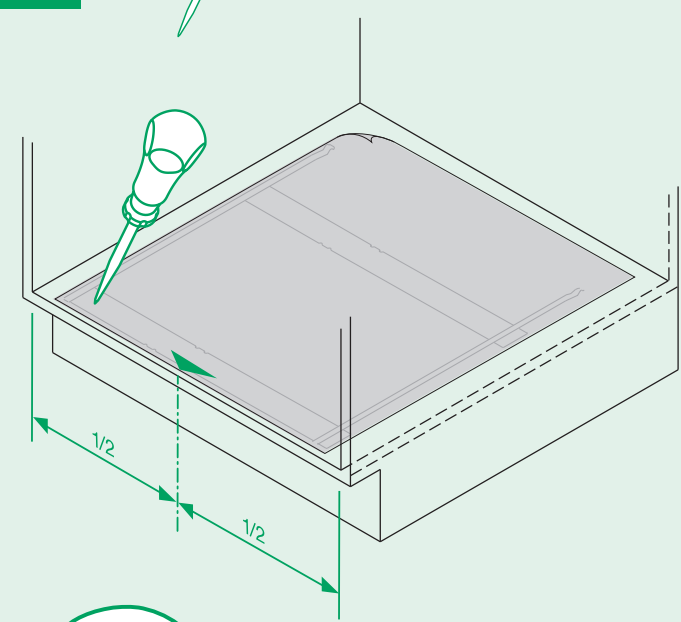
COMFORT 35/17/4/4



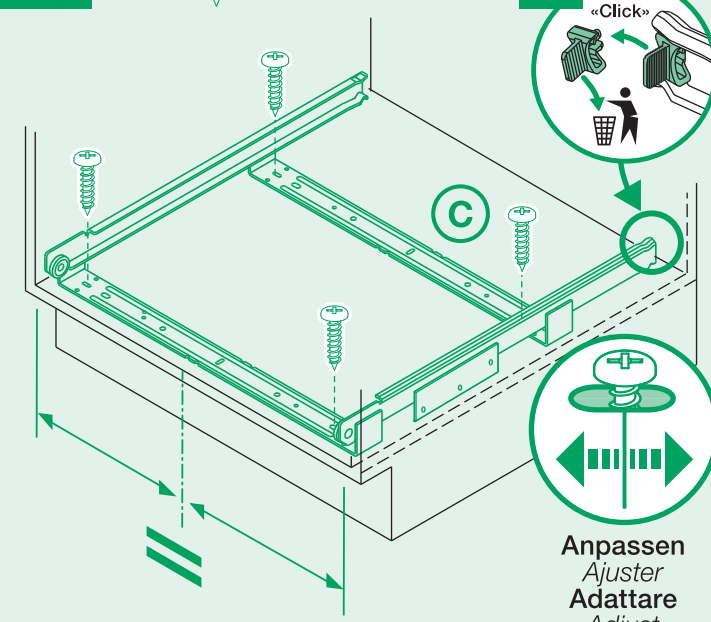
### Ersatzteile / Pièces de rechange / Parti di ricambio / Spare parts

A	1151	Rohrlager / Support tubes / Supporto tubi / Pipe bracket
B	1173	Stützwinkel / Equerre d'appui / Angolare di sostegno / Support bracket
C	3594.992	Auszug / Amovibile / Estraibile / Pull-out
D	-	Pan-Head 4 x 15 mm
E	-	Transportsicherung / Sécurité pour le transport / Sicurezza per il trasporto / Transport lock
F	3592	Deckel breit / Couvercle (grand) / Coperchio (grande) / Lid (wide)
G	3565	Behälter 35 / Conteneur / Contenitore / Container
H	1182	Behälter 4 mit Deckel gelb / Conteneur 4 avec couvercle jaune / Contenitore 4 con coperchio giallo / Container 4 with yellow lid
I	4163	Behälter 4 mit Deckel blau / Conteneur 4 avec couvercle bleu / Contenitore 4 con coperchio blu / Container 4 with blue lid
J	4980.05	Kompostbehälter / Bac à compost / Contenitore compost / Compost container
K	4980.17	Behälter 17 / Conteneur / Contenitore / Container

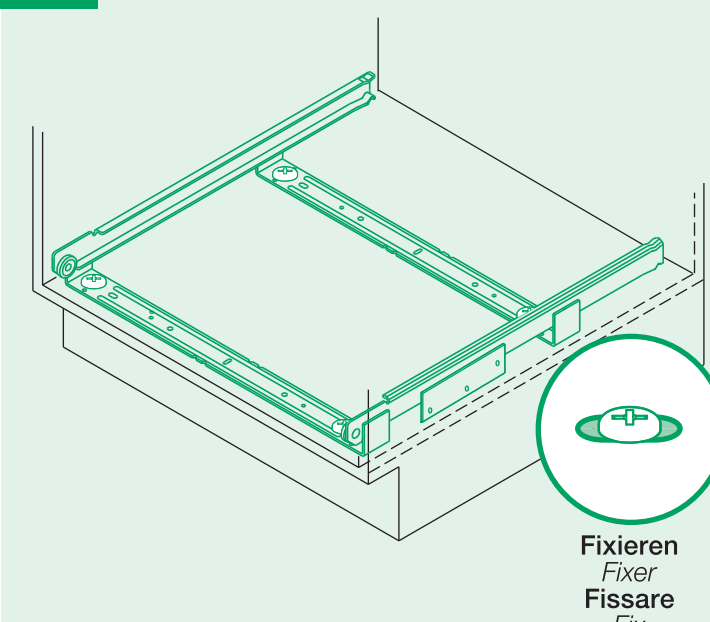
1 4x



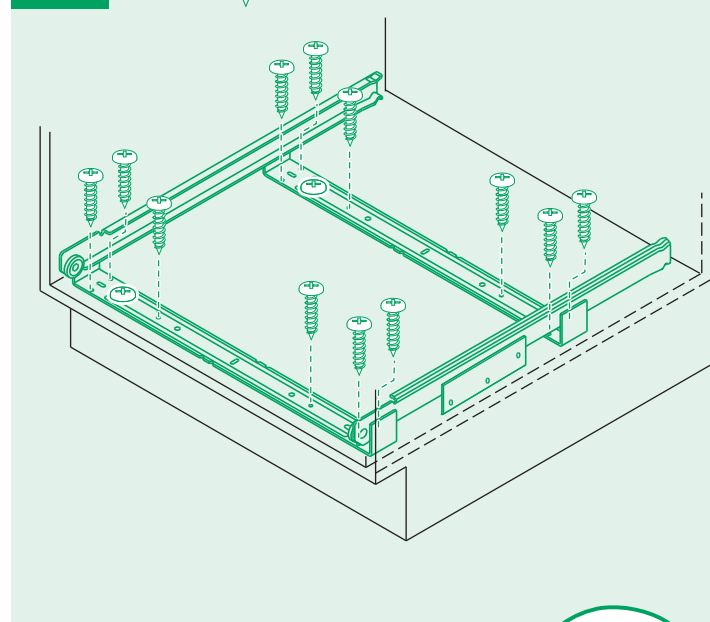
2 4x



3 4x



4 12x



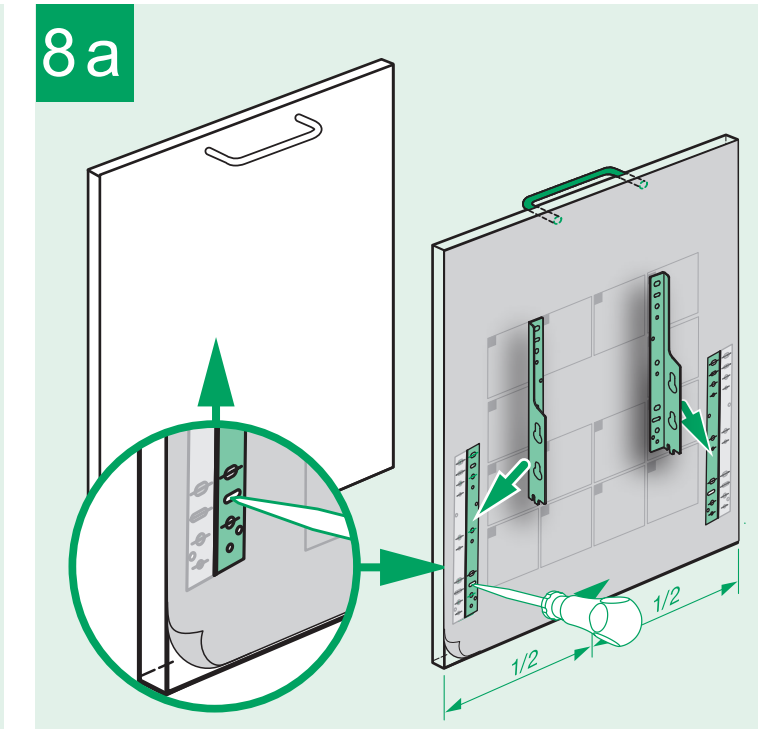
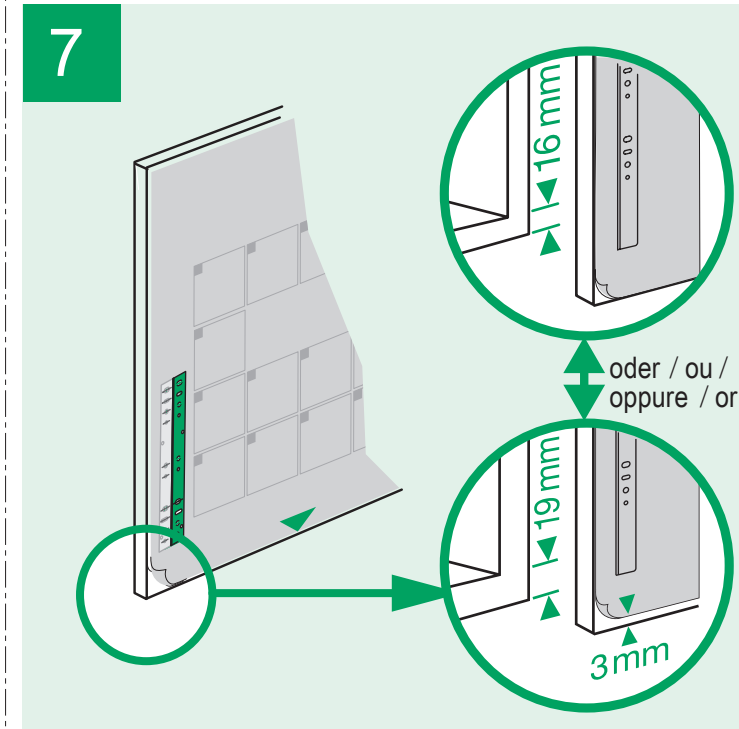
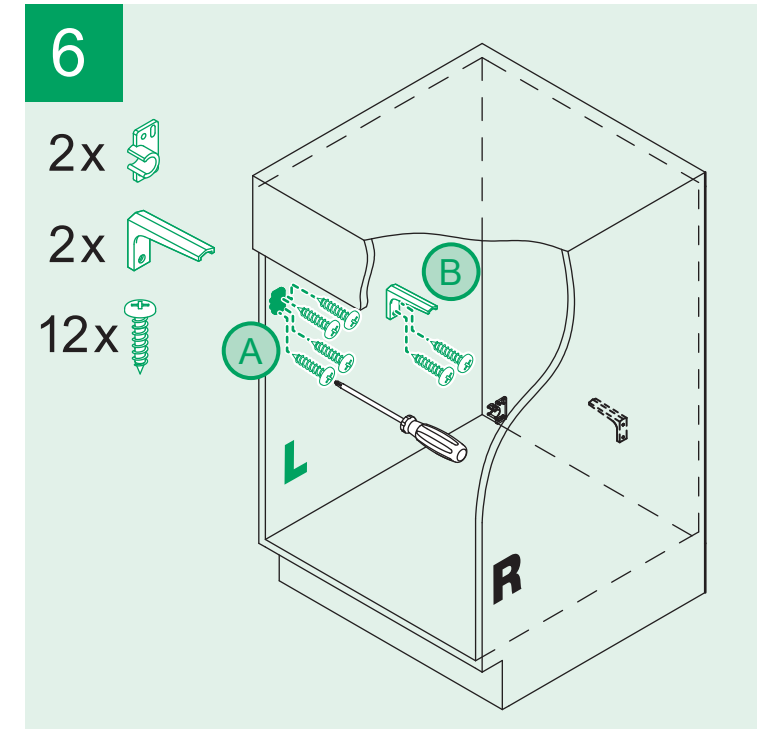
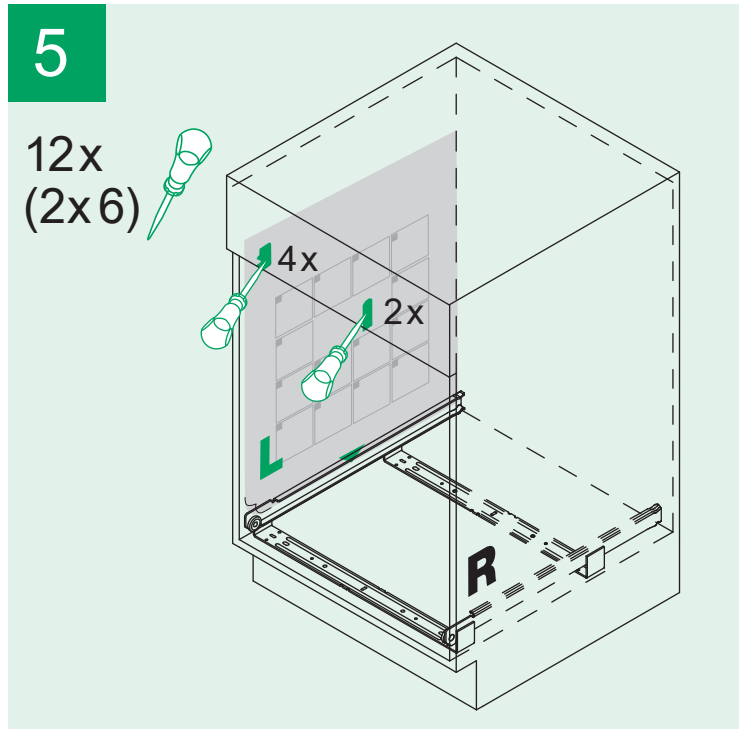
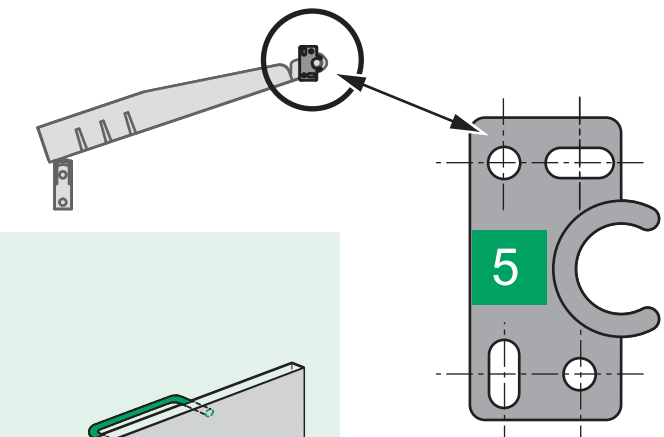
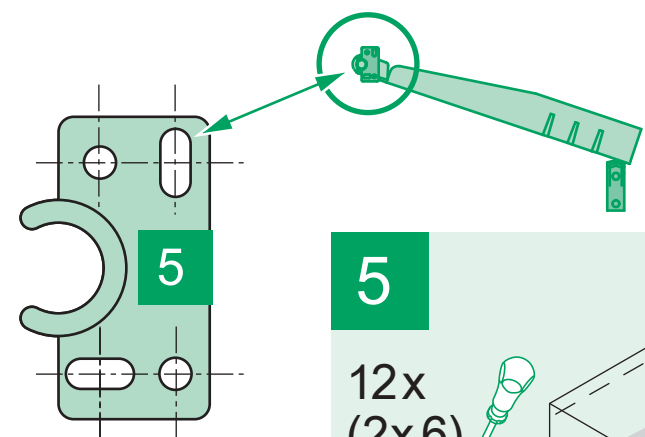
Mitte Kastenboden  
Centre du fond du caisson

Centro del fondo dell'elemento  
Cabinet base centre line

Vordere Korpuskante  
Partie avant du corps

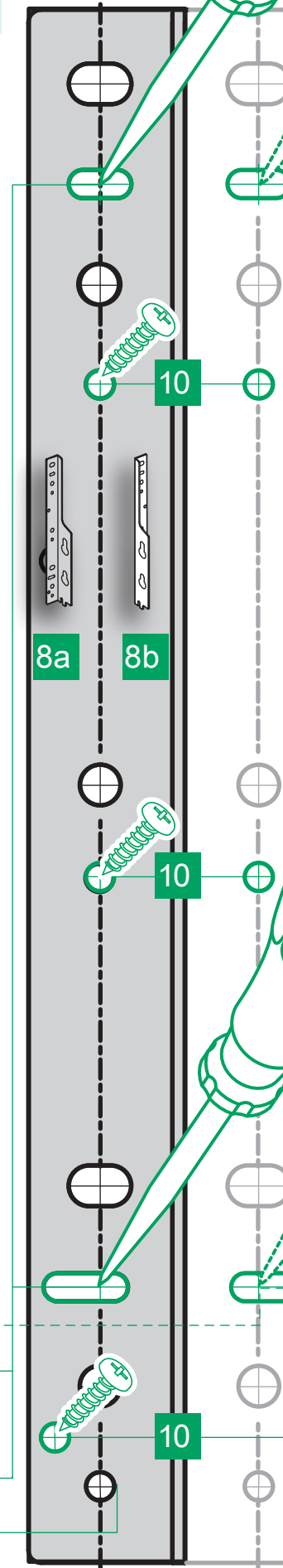
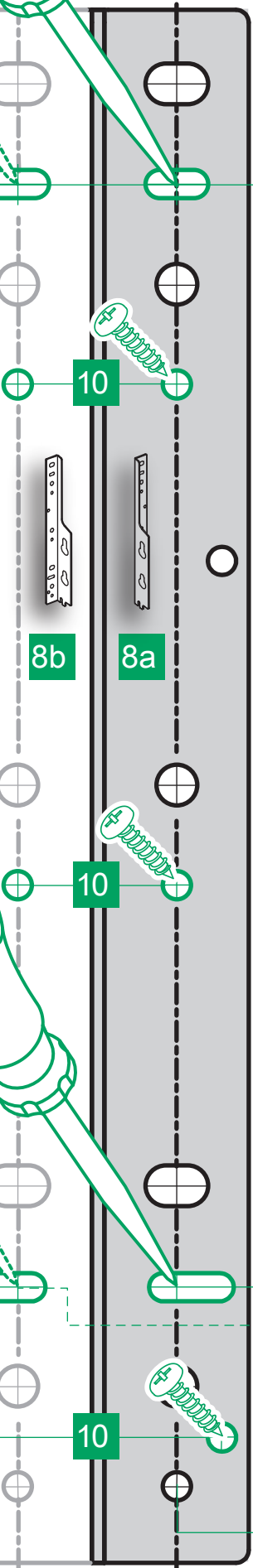
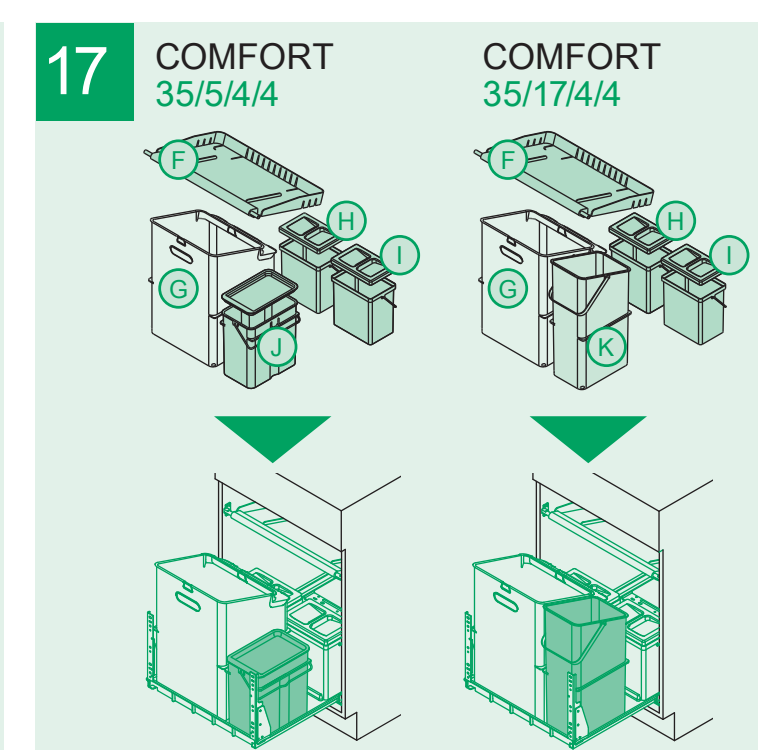
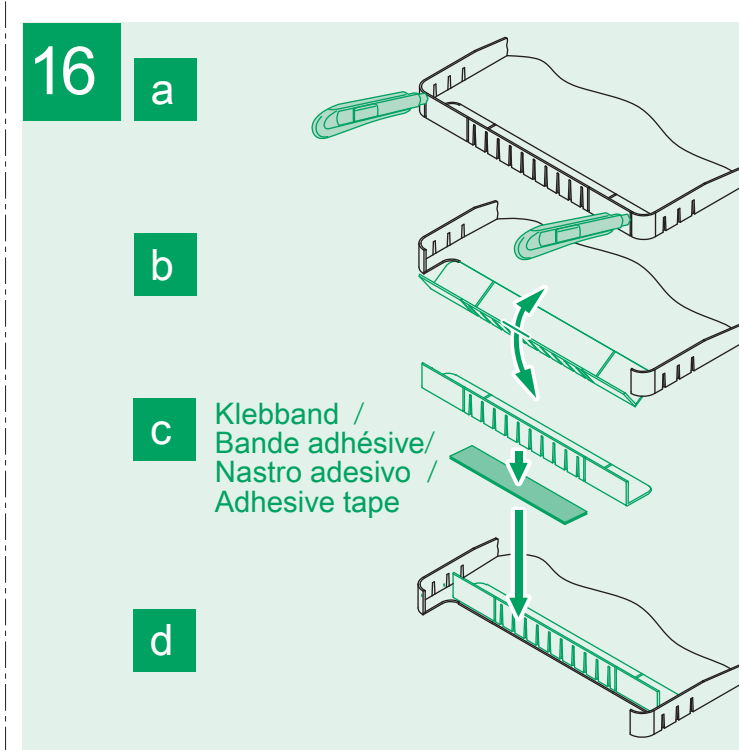
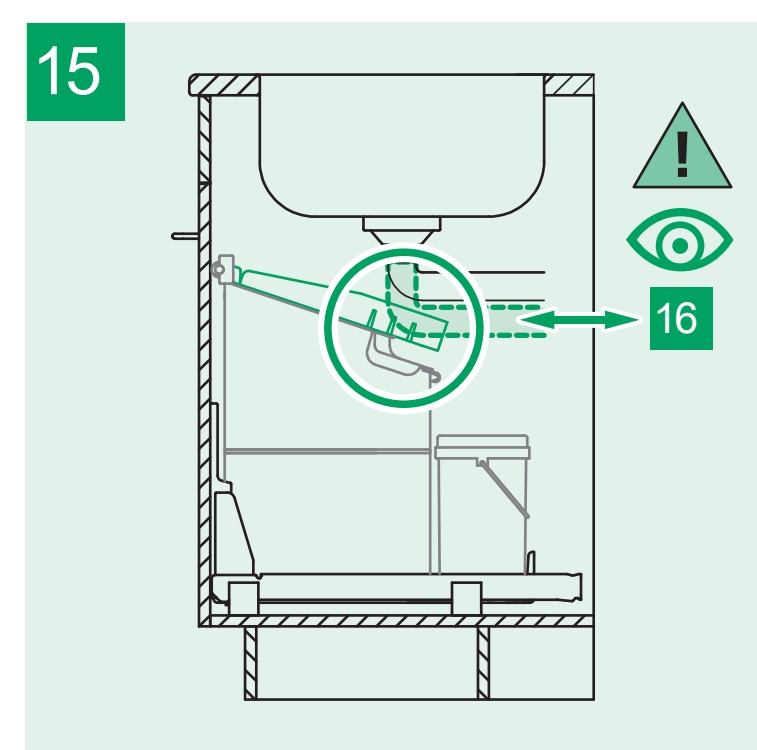
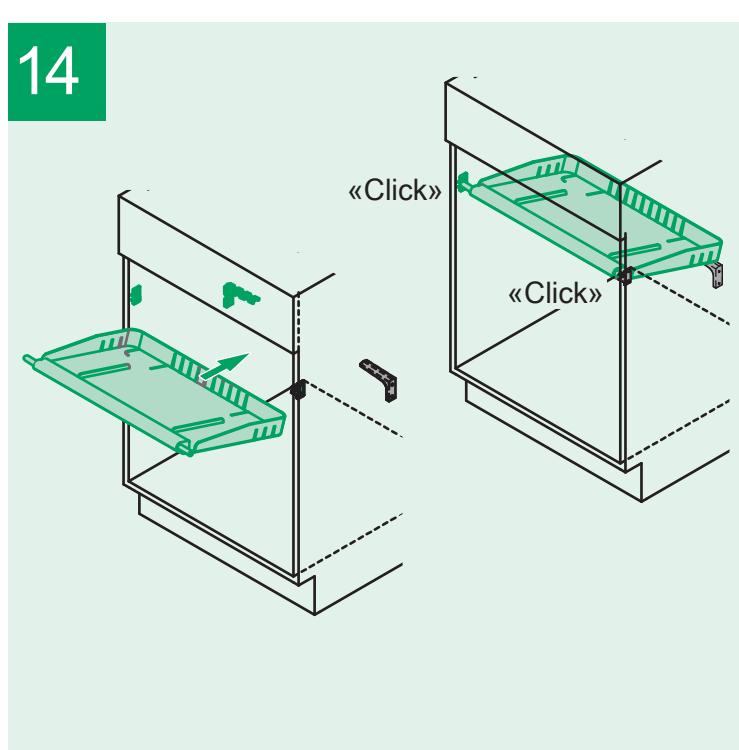
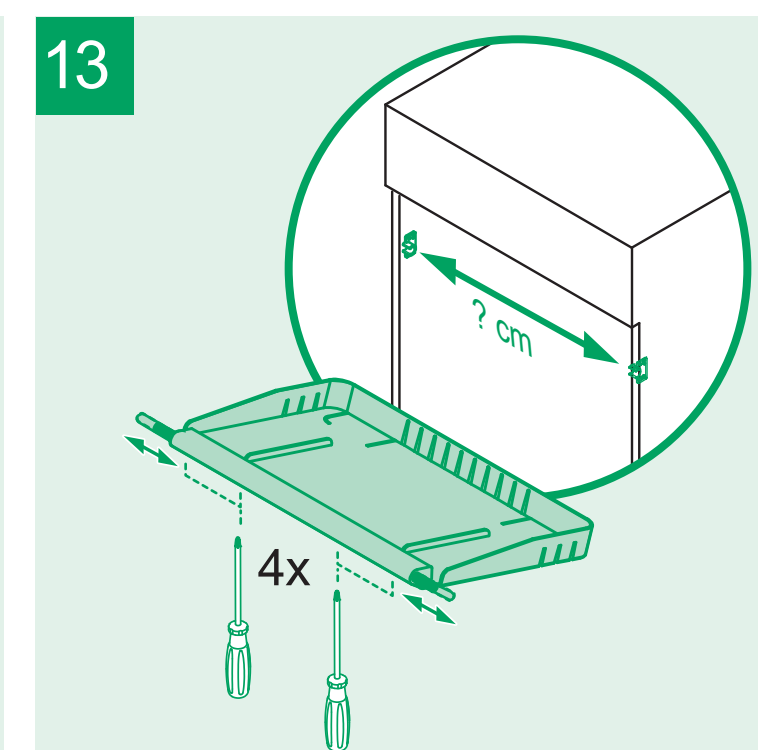
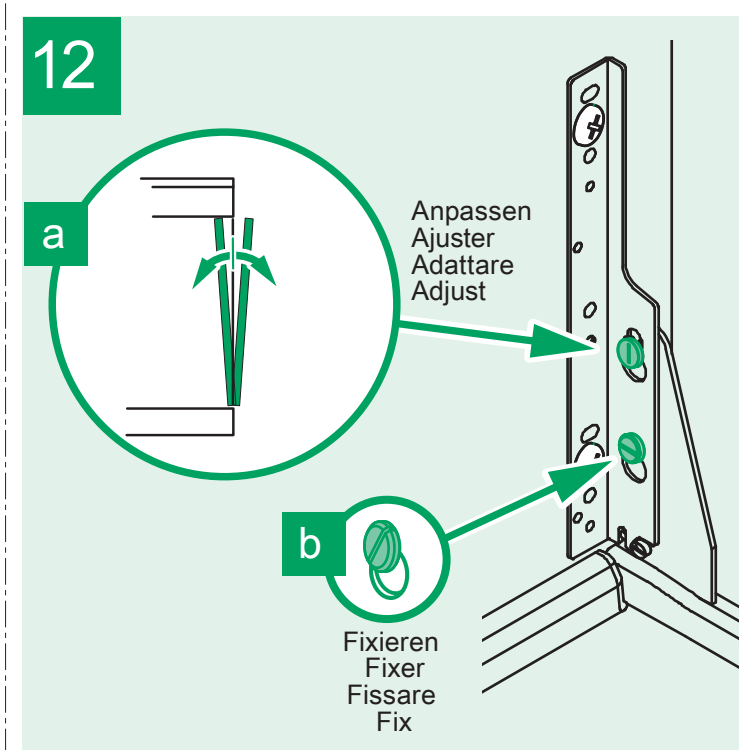
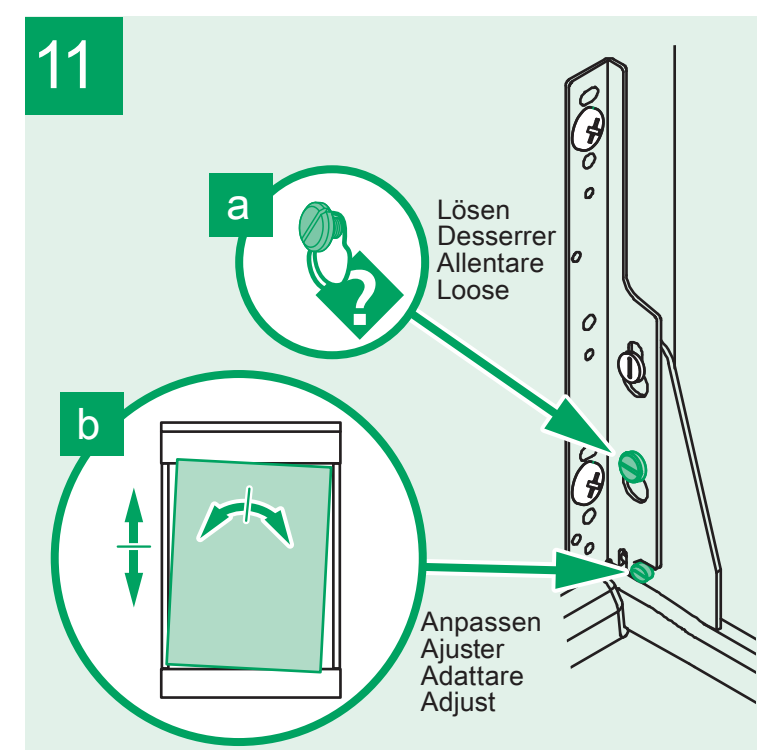
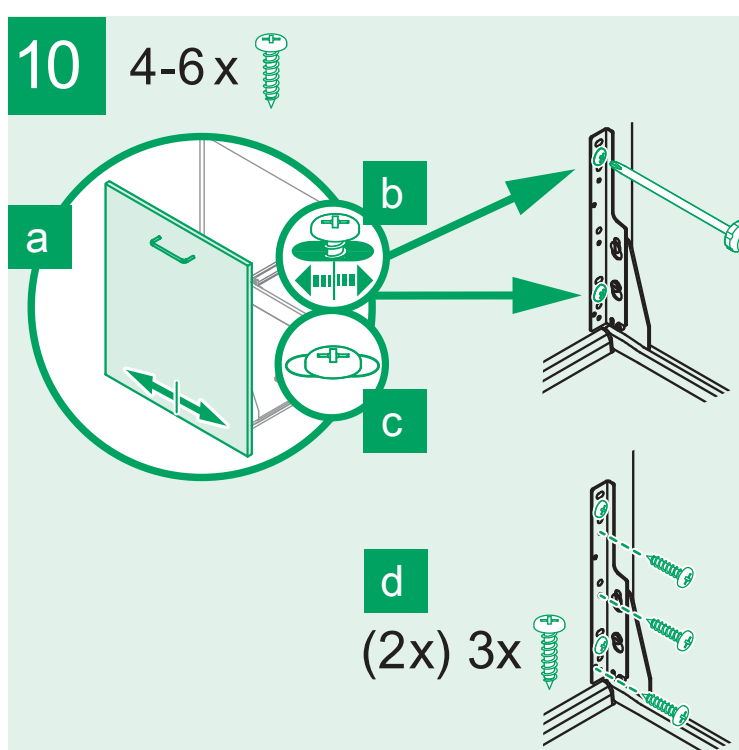
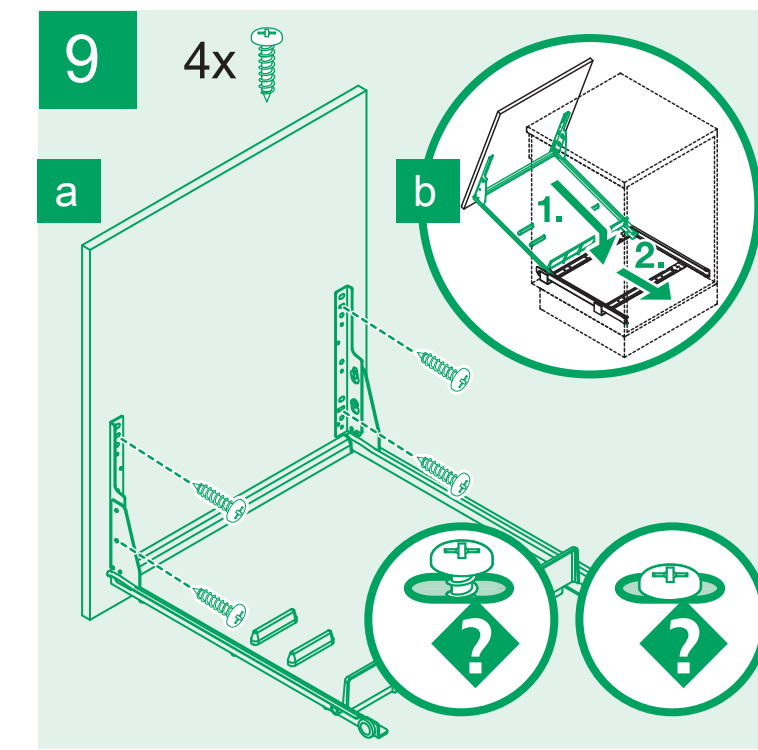
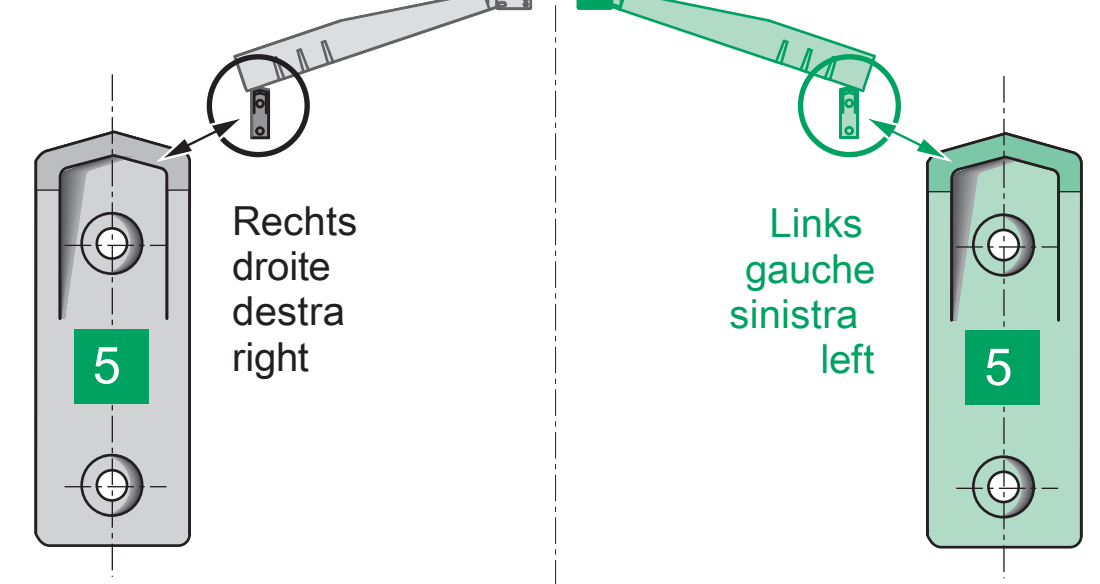
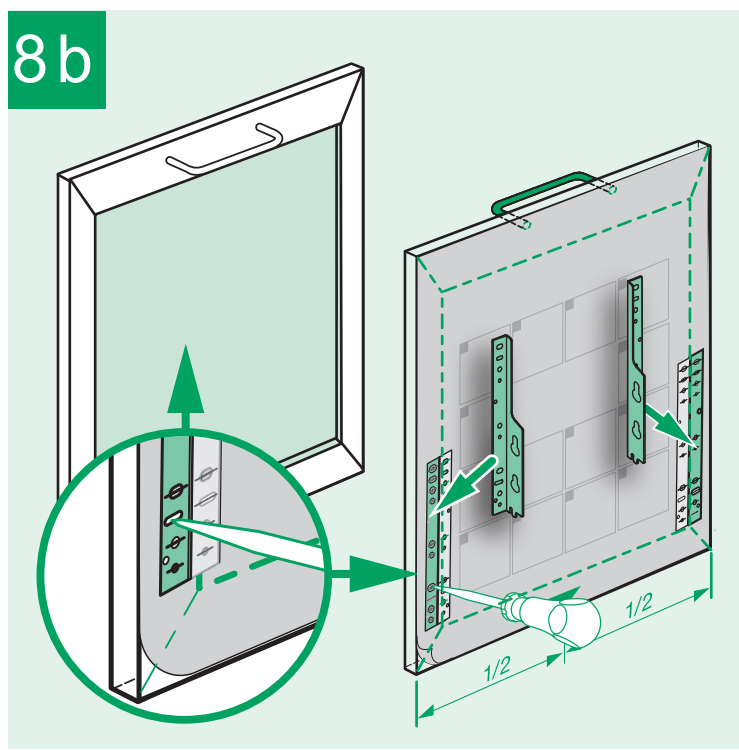
Parte di anteriore dell'elemento  
Front cabinet edge





Korpuskante links  
Partie gauche du corps  
Bordo sinistro dell'elemento  
Cabinet edge left

Korpuskante rechts  
Partie droite du corps  
Bordo destro dell'elemento  
Cabinet edge right



8b

8a

8a

8b

10

10

10

10

9

10

9

10

Mitte Fronttüre / Centre porte avant / Centro anta frontale / Front door centre line

8a «Normale» Türen / Portes «normales» Ante «normali» / Standard doors

8b Gestemte Türen / Portes à emboîtement/ Ante ad incastro / Mortised doors

«Normale» Türen / Portes «normales» Ante «normali» / Standard doors  
Gestemte Türen / Portes à emboîtement/ Ante ad incastro / Mortised doors

8a «Normale» Türen / Portes «normales» Ante «normali» / Standard doors

8b Gestemte Türen / Portes à emboîtement/ Ante ad incastro / Mortised doors