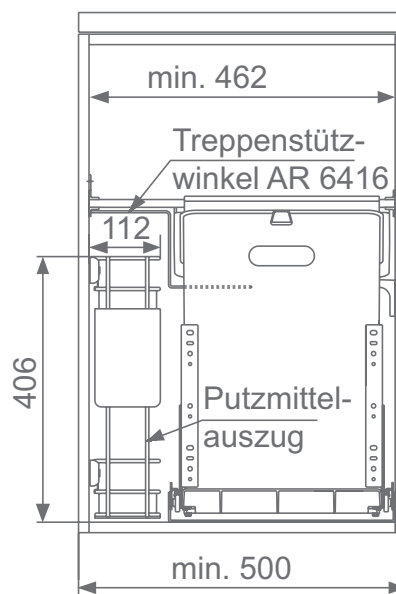
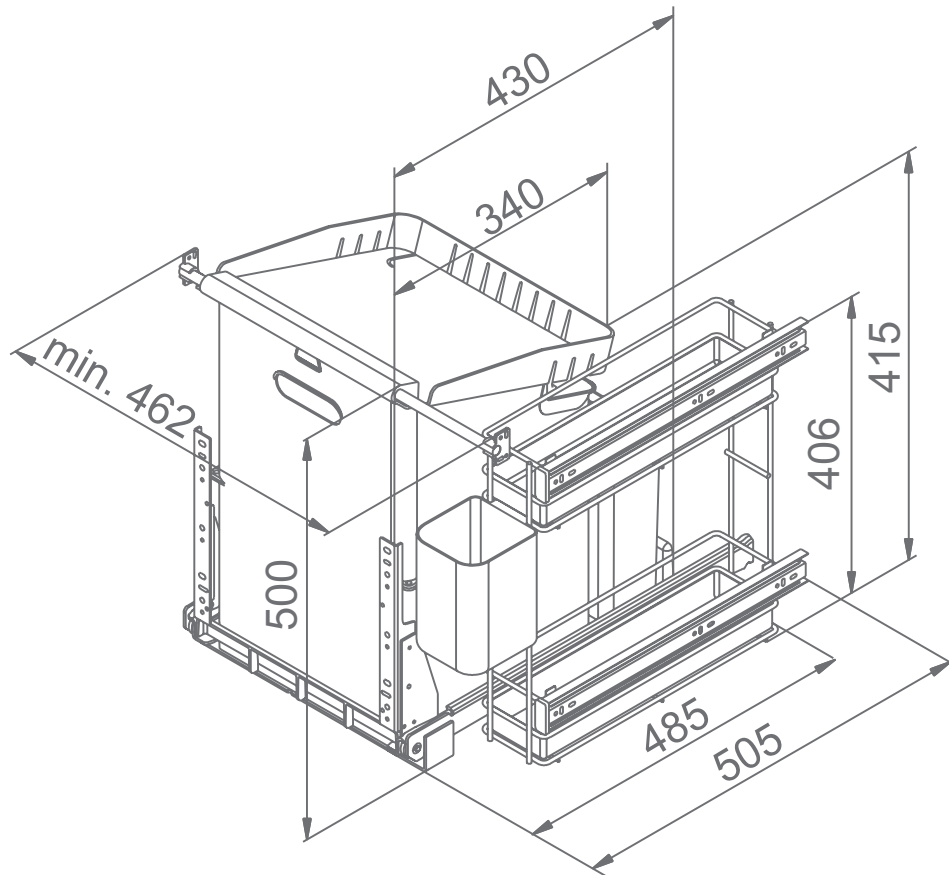


OEKONOM 35/2/2 P

4945.50.992



MÜLLEX

A. & J. Stöckli AG
CH-8754 Netstal
Switzerland

+41 55 645 55 80
info@muelllex.ch
muelllex.ch



4945.50.992 msk/a