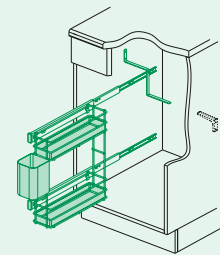


OEKONOM

Montage-Anleitung und -Schablone / Instructions et illustrations de montage
Istruzioni e illustrazioni di montaggio / Assembly instructions and template

www.muelllex.ch

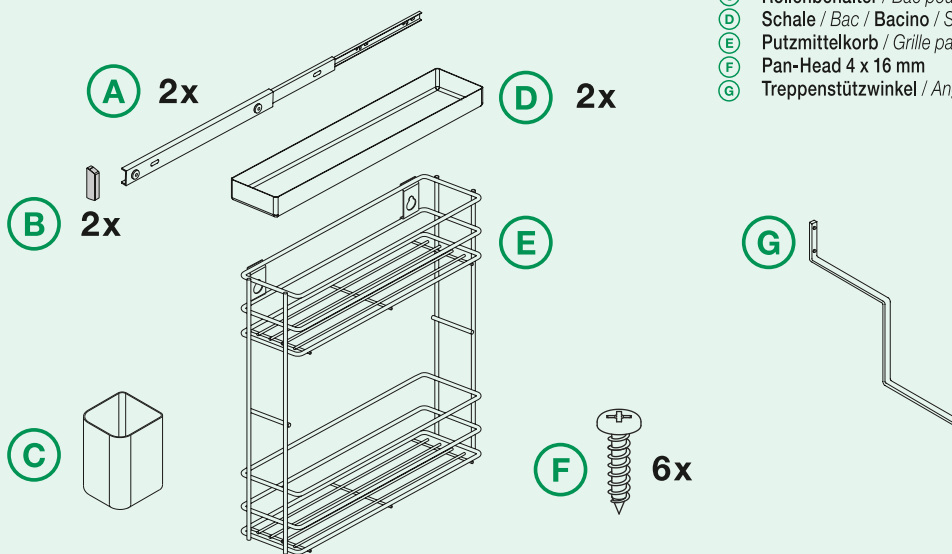
OEKONOM



Inhalt / Contenu Contenuto / Contents

Ersatzteile / Pièces de rechange / Parti di ricambio / Spare parts

- (A) Schiene / Rail / Binari / Rail
- (B) Stopper
- (C) Rollenbehälter / Bac pour réserve des sacs / Contenitore a rotelle / Bag container
- (D) Schale / Bac / Bacino / Shell
- (E) Putzmittelkorb / Grille panier / Griglia cestino / Grid basket
- (F) Pan-Head 4 x 16 mm
- (G) Treppenstützwinkel / Angle de support / Angolare di sostegno / Bracket



10607b / 12.2017
Änderungen und Irrtümer vorbehalten / Sous réserve de modifications et errements /
Con riserva di modifiche e salvo errori / Subject to change and errors.

