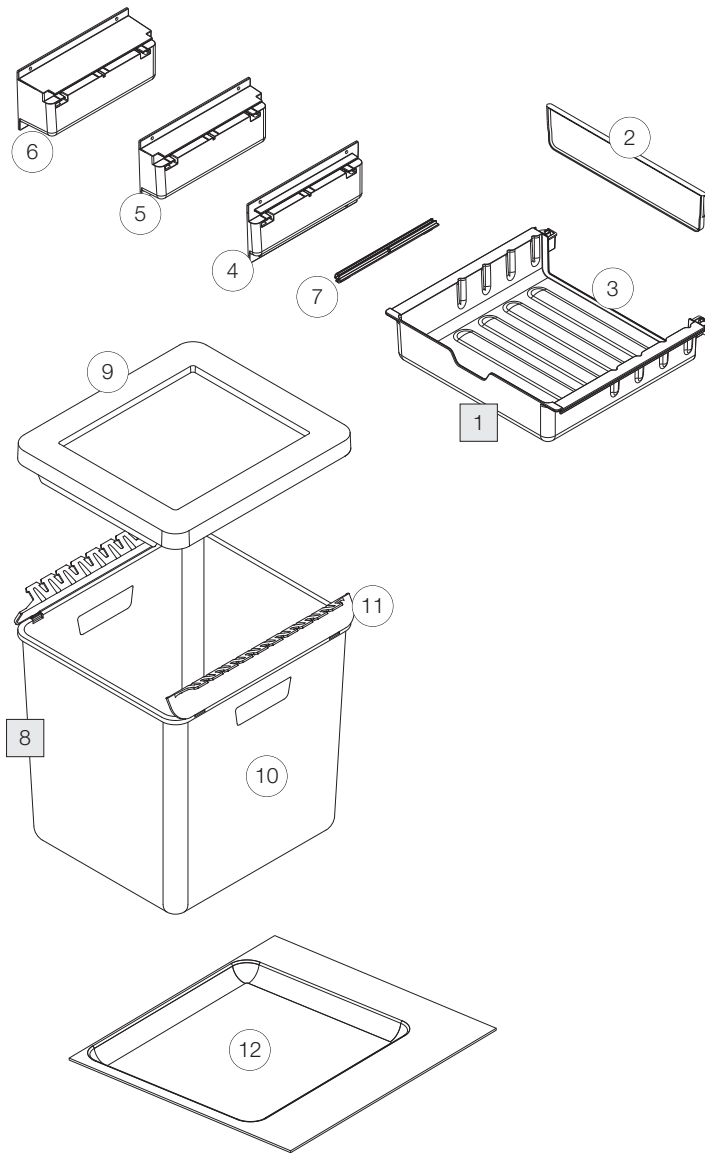


ZK BOXX40-50

Art. Nr. 5140.00



- | | | |
|----|---------|--|
| 1 | 11934 | Ablage-Deckel schmal, komplett
<i>Réceptacle-couvercle étroit, complet</i>
inkl./incl. Pos. 2 |
| 2 | 9720 | Ablage-Rückwand schmal
<i>Paroi arrière de réceptacle étroit</i> |
| 3 | 11781 | Ablage-Deckel schmal ohne Rückwand
<i>Réceptacle-couvercle étroit sans paroi arrière</i> |
| 4 | 11782 | Adapter schmal, Paar (20 mm)
<i>Adaptateur étroit, paire (20 mm)</i> |
| 5 | 11783 | Adapter mittel, Paar (45 mm)
<i>Adaptateur moyen, paire (45 mm)</i> |
| 6 | 11784 | Adapter breit, Paar (70 mm)
<i>Adaptateur large, paire (70 mm)</i> |
| 7 | 11745 | Schiene für BOXX-Adapter (Paar)
<i>Rail pour adaptateur BOXX (paire)</i> |
| 8 | 5000.01 | Eimer komplett mit Rahmen
<i>Récipient complet avec cadre</i>
inkl./incl. Pos. 9, 10 |
| 9 | 9716 | Abdeckrahmen
<i>Cadre de couverture</i> |
| 10 | 5000.02 | Eimer gross mit Klappen
<i>Récipient grand avec clapets</i>
inkl./incl. Pos. 11 |
| 11 | 9715 | Klappen, Paar
<i>Clapets, paire</i> |
| 12 | | passende Einlegesohlen von BLUM,
GRASS und HETTICH, siehe Seite 6–8
<i>Plaques à insérer adéquates de BLUM,
GRASS und HETTICH, voir page 6–8</i> |

■ komplette Komponenten
composantes complètes

○ Einzelteile
Éléments détachés