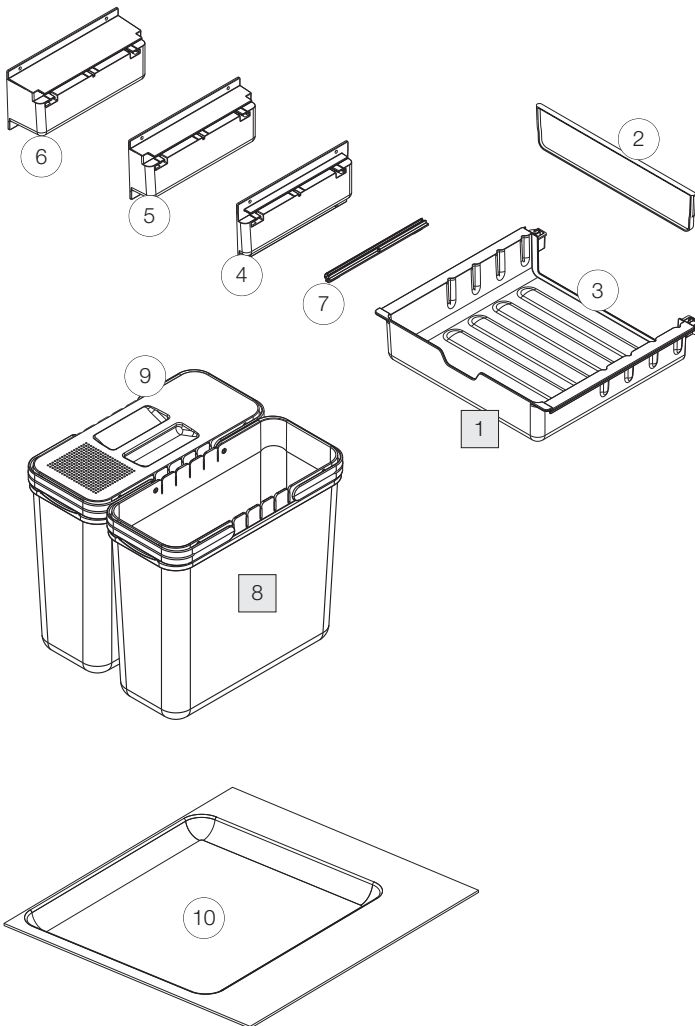


Ersatzteile mit Artikel-Nr.  
Pièces détachées avec no. art.

## ZK TRIOXX 2x16

Art. Nr. 5170.00



- |    |         |  |
|----|---------|--|
| 1  | 11934   | Ablage-Deckel schmal, komplett<br><i>Réceptacle-couvercle étroit, complet<br/>inkl./incl. Pos. 2</i>   |
| 2  | 9720    | Ablage-Rückwand schmal<br><i>Paroi arrière de réceptacle étroit</i>  |
| 3  | 11781   | Ablage-Deckel schmal ohne Rückwand<br><i>Réceptacle-couvercle étroit<br/>sans paroi arrière</i>  |
| 4  | 11782   | Adapter schmal, Paar (20 mm)<br><i>Adaptateur étroit, paire (20 mm)</i>  |
| 5  | 11783   | Adapter mittel, Paar (45 mm)<br><i>Adaptateur moyen, paire (45 mm)</i>   |
| 6  | 11784   | Adapter breit, Paar (70 mm)<br><i>Adaptateur large, paire (70 mm)</i>  |
| 7  | 11745   | Schiene für BOXX-Adapter (Paar)<br><i>Rail pour adaptateur BOXX (paire)</i>  |
| 8  | 5316.00 | Behälter 16-Liter<br><i>Récipient 16 litre</i>   |
| 9  | 10952   | Deckel zu Behälter 16-Liter<br><i>Couvercle pour récipient 16 litre</i>  |
| 10 |         | passende Einlegesohlen von BLUM,<br>GRASS und HETTICH, siehe Seite 6–8<br><i>Plaques à insérer adéquates de BLUM,<br/>GRASS und HETTICH, voir page 6–8</i> |

■ komplette Komponenten  
*composantes complètes*

○ Einzelteile  
*Éléments détachés*