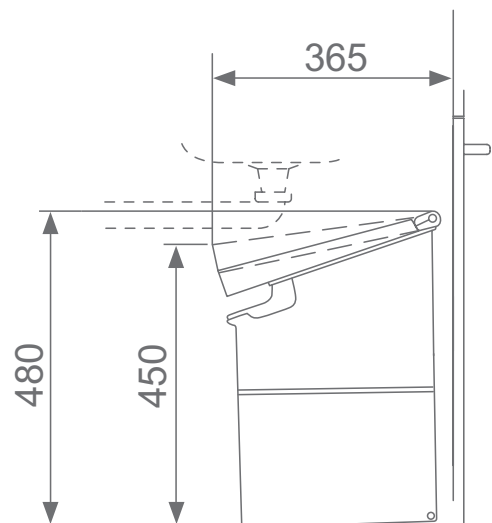
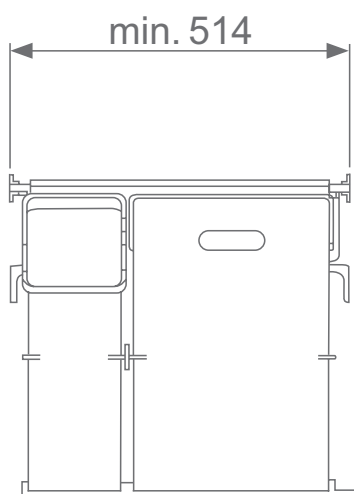
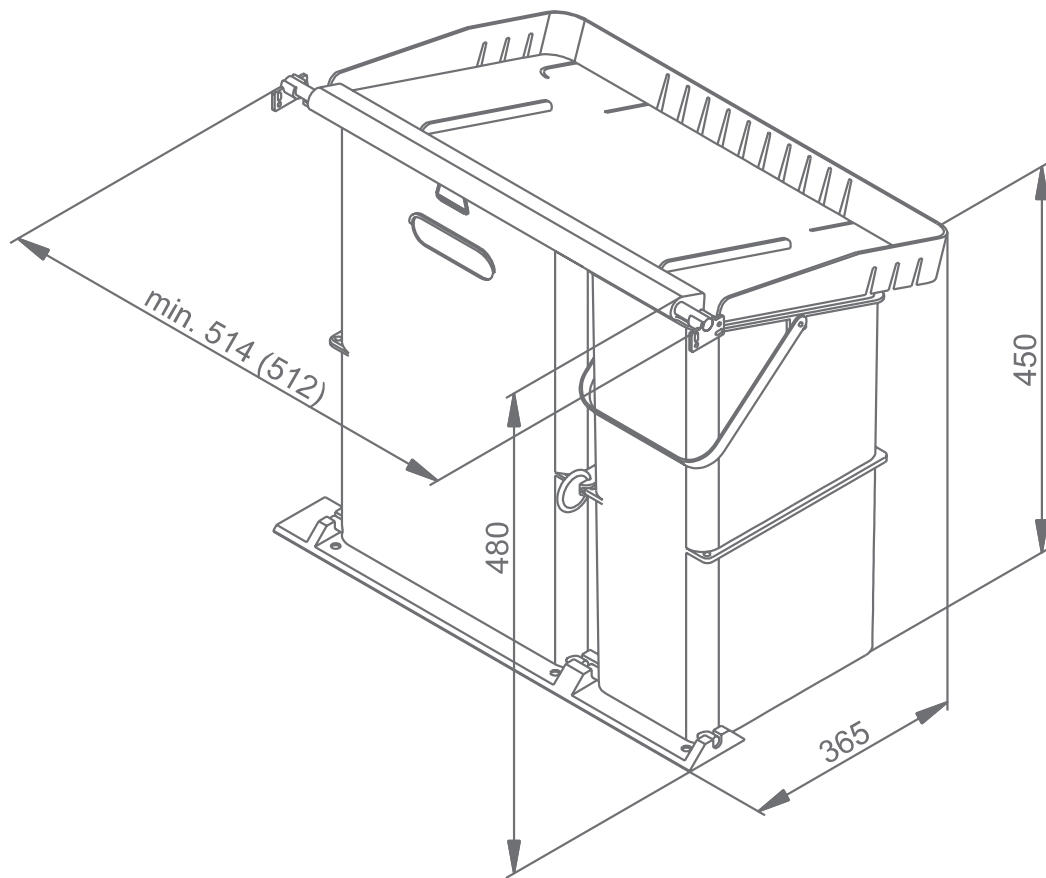


KIPP 35/17

4930.52



MÜLLEX

A. & J. Stöckli AG
CH-8754 Netstal
Switzerland

+41 55 645 55 80
info@muelllex.ch
muelllex.ch



4930.52 msk/a