

Ersatzteile mit Artikel-Nr.
Pièces détachées avec no. art.

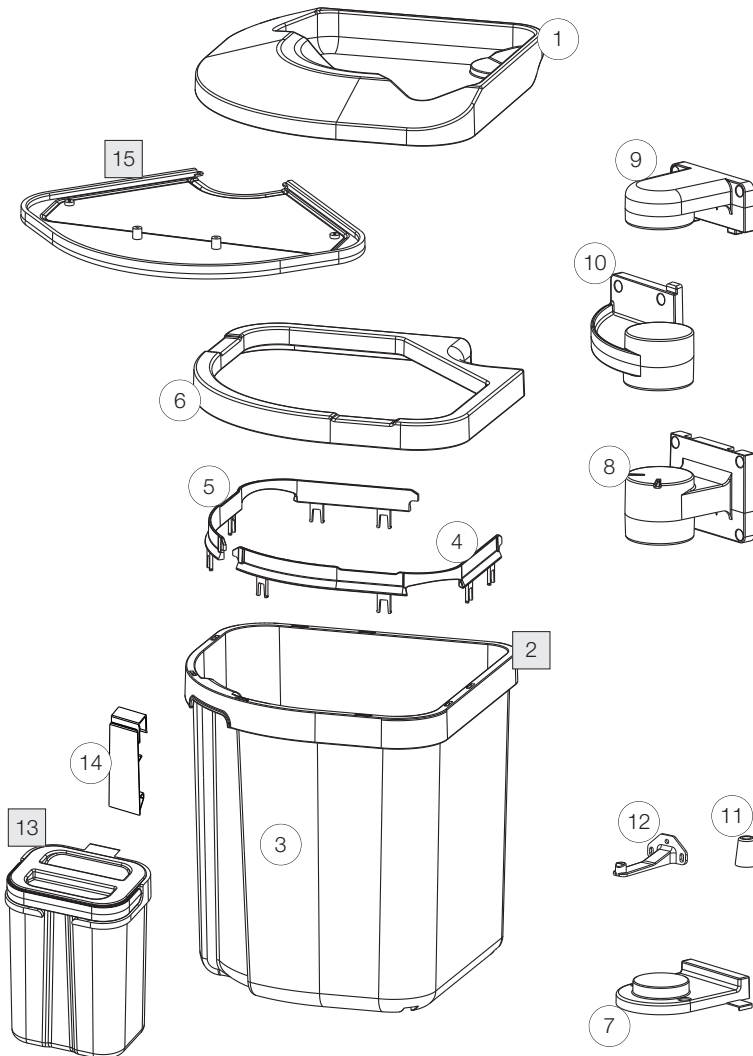
FLEXX und/et FLEXX Bio

Art. Nr. 4915.35 und / et 4920.39

EURO-FLEXX

und/et EURO-FLEXX Bio

Art. Nr. 4915.40 und / et 4920.40



- | | | |
|----|---------|--|
| 1 | 10152 | Deckel zu FLEXX
<i>Couvercle de FLEXX</i> |
| 2 | 4915.01 | FLEXX Behälter 35 komplett
<i>FLEXX poubelle 35 complet</i>
inkl./incl. Pos. 3, 4, 5, 6 |
| 3 | 10166 | FLEXX Behälter 35 einzeln
<i>FLEXX poubelle 35 séparée</i> |
| 4 | 10146 | Krone Links
<i>Couronne à gauche</i> |
| 5 | 10147 | Krone Rechts
<i>Couronne à droite</i> |
| 6 | 10145 | Zierrahmen
<i>Cadre décoratif</i> |
| 7 | 10138 | Halter unten zu FLEXX
<i>Support au-dessous pour FLEXX</i> |
| 8 | 10139 | Halter mitte zu FLEXX
<i>Support au-milieu pour FLEXX</i> |
| 9 | 10140 | Halter oben zu FLEXX (SMS Norm)
<i>Support au-dessus pour FLEXX</i>
(Norme SMS) |
| 10 | 10346 | EURO-Halter oben zu EURO-FLEXX
<i>Support EURO pour EURO-FLEXX en haut</i> |
| 11 | 10150 | Puffer
<i>Amortisseur</i> |
| 12 | 10151 | Fanghaken
<i>Crochets de saisie</i> |
| 13 | 4920.05 | Kompostkübel mit Halter komplett
für FLEXX Bio
<i>Seau compost complet pour FLEXX Bio</i>
inkl./incl. Pos. 14 |
| 14 | 10305 | Halter zu FLEXX Kompostbehälter
<i>Support pour FLEXX seau compost</i> |
| 15 | 4916.01 | Dichtungseinheit hermetic für FLEXX
(Zubehör)
<i>Unité hermetique pour FLEXX</i>
(accessoire) |

■ komplette Komponenten
composantes complètes

○ Einzelteile
Éléments détachés